

UDC

中华人民共和国行业标准

JGJ

P

JGJ 12 - 2006

轻骨料混凝土结构技术规程

Technical specification for lightweight
aggregate concrete structures

2006-03-08 发布

2006-07-01 实施

中华人民共和国建



060626000002

中华人民共和国行业标准

轻骨料混凝土结构技术规程

Technical specification for lightweight
aggregate concrete structures

JGJ 12 - 2006

J 515 - 2006

批准部门：中华人民共和国建设部

施行日期：2 0 0 6 年 7 月 1 日

中国建筑工业出版社

2006 北 京

中华人民共和国行业标准
轻骨料混凝土结构技术规程
Technical specification for lightweight
aggregate concrete structures
JGJ 12 - 2006

*

中国建筑工业出版社出版、发行（北京西郊百万庄）
新华书店经销
北京密云红光制版公司制版
北京市兴顺印刷厂印刷

*

开本：850×1168 毫米 1/32 印张：3 $\frac{1}{4}$ 字数：38 千字

2006 年 6 月第一版 2006 年 6 月第一次印刷

印数：1—20000 册 定价：**17.00 元**

统一书号：15112·14307

版权所有 翻印必究

如有印装质量问题，可寄本社退换

（邮政编码 100037）

本社网址：<http://www.cabp.com.cn>

网上书店：<http://www.china-building.com.cn>

中华人民共和国建设部 公 告

第 414 号

建设部关于发布行业标准 《轻骨料混凝土结构技术规程》的公告

现批准《轻骨料混凝土结构技术规程》为行业标准，编号为 JGJ 12 - 2006，自 2006 年 7 月 1 日起实施。其中，第 3.1.4、3.1.5、4.1.3、7.1.3、7.1.7、8.1.3、9.1.3、9.2.4、9.3.1 条为强制性条文，必须严格执行。原行业标准《轻骨料混凝土结构设计规程》JGJ 12 - 99 同时废止。

本规程由建设部标准定额研究所组织中国建筑工业出版社出版发行。

中华人民共和国建设部

2006 年 3 月 8 日

前 言

根据建设部建标 [2003] 104 号文的要求,标准编制组经过广泛调查研究,认真总结实践经验,参考有关国外先进标准,并在广泛征求意见的基础上,对原规程进行了全面修订。

本规程的主要技术内容: 1. 总则; 2. 术语、符号; 3. 材料; 4. 基本设计规定; 5. 承载能力极限状态计算; 6. 正常使用极限状态验算; 7. 构造及构件规定; 8. 轻骨料混凝土结构构件抗震设计; 9. 施工及验收。

本规程修订的主要技术内容:

1. 根据轻骨料混凝土技术的发展状况,调整了适用的强度等级,并对轻骨料混凝土的应力-应变曲线及弹性模量作了适当的调整。

2. 在参考国内外有关规范规定的基础上,适当提高了结构的可靠度,新增了轻骨料混凝土结构的耐久性规定。

3. 在保证计算公式与构件试验结果具有较好一致性的基础上,受剪承载力计算公式中以 f_t 取代原规程的 f_c 。

4. 根据相关试验研究成果,修改了轻骨料混凝土局部受压时的强度提高系数的限值。

5. 根据试验研究分析,对轻骨料混凝土保护层厚度、受拉钢筋的锚固长度等构造规定进行了调整。

6. 根据对国内外研究成果的综合分析,调整了轻骨料混凝土框架柱的轴压比限值,适当补充了轻骨料混凝土结构构件的抗震构造要求。

7. 新增了施工及验收的技术要求。

本规程由建设部负责管理和对强制性条文的解释,由主编单位负责具体技术内容的解释。

本规程主编单位：中国建筑科学研究院（邮编：100013；地址：北京市北三环东路 30 号；E-mail: buildingcode@vip. sina. com)

本规程参加单位：苏州科技学院

上海市建筑科学研究院有限公司

天津市建筑设计院

清华大学

辽宁省建设科学研究院

成都海发集团股份有限公司

本规程主要起草人：程志军 朱聘儒 顾万黎 邓景纹
高永孚 丁建彤 由世岐 王晓锋
邵永健 许勤 白生翔 江涛

目 次

1	总则	1
2	术语、符号	2
2.1	术语	2
2.2	符号	3
3	材料	6
3.1	轻骨料混凝土	6
3.2	钢筋	8
4	基本设计规定	9
4.1	一般规定	9
4.2	耐久性规定	9
4.3	预应力计算	11
5	承载能力极限状态计算	15
5.1	正截面承载力计算的一般规定	15
5.2	受弯构件	18
5.3	受压构件	21
5.4	受拉构件	24
5.5	受扭构件	24
5.6	受冲切构件	29
5.7	局部受压构件	32
6	正常使用极限状态验算	36
6.1	裂缝控制验算	36
6.2	受弯构件挠度验算	38
7	构造及构件规定	41
7.1	构造规定	41
7.2	构件规定	43

8	轻骨料混凝土结构构件抗震设计	49
8.1	一般规定	49
8.2	材料	50
8.3	框架梁、框架柱及节点	51
8.4	剪力墙	55
9	施工及验收	58
9.1	一般规定	58
9.2	施工控制	59
9.3	质量验收	60
	本规程用词说明	62
	条文说明	63

1 总 则

1.0.1 为在轻骨料混凝土结构的设计与施工中贯彻执行国家的
技术经济政策，做到安全适用、技术先进、经济合理、确保质
量，制定本规程。

1.0.2 本规程适用于工业与民用房屋和一般构筑物中钢筋轻骨
料混凝土和预应力轻骨料混凝土承重结构的设计、施工及验收。

1.0.3 本规程应与国家标准《混凝土结构设计规范》GB 50010 -
2002 配套执行。

1.0.4 轻骨料混凝土结构的设计、施工及验收，除应执行本规
程外，尚应符合国家现行有关标准的规定。

2 术语、符号

2.1 术语

2.1.1 轻骨料 lightweight aggregate

堆积密度不大于 $1100\text{kg}/\text{m}^3$ 的轻粗骨料和堆积密度不大于 $1200\text{kg}/\text{m}^3$ 的轻细骨料的总称。用于承重结构的轻骨料按品种可分为页岩陶粒、粉煤灰陶粒、黏土陶粒、自燃煤矸石、火山渣（浮石）轻骨料等；按外形可分为圆球型、普通型和碎石型轻骨料。

2.1.2 轻骨料混凝土 lightweight aggregate concrete

用轻粗骨料、普通砂或轻细骨料、胶凝材料和水配制而成的干表观密度不大于 $1950\text{kg}/\text{m}^3$ 的混凝土，按细骨料品种可分为砂轻混凝土和全轻混凝土。

2.1.3 砂轻混凝土 sand-lightweight aggregate concrete

由普通砂或部分轻砂做细骨料配制而成的轻骨料混凝土。

2.1.4 全轻混凝土 all-lightweight aggregate concrete

由轻砂做细骨料配制而成的轻骨料混凝土。

2.1.5 混凝土干表观密度 dry apparent density of concrete

硬化后的轻骨料混凝土单位体积的烘干质量。

2.1.6 混凝土湿表观密度 apparent density of fresh concrete

轻骨料混凝土拌合物经捣实后单位体积的质量。

2.1.7 轻骨料混凝土结构 lightweight aggregate concrete structure

以轻骨料混凝土为主制成的结构，包括轻骨料素混凝土结构、钢筋轻骨料混凝土结构和预应力轻骨料混凝土结构等。

2.2 符 号

2.2.1 材料性能

E_{LC} ——轻骨料混凝土弹性模量；

E_s ——钢筋弹性模量；

LC20 ——表示立方体抗压强度标准值为 $20\text{N}/\text{mm}^2$ 的轻骨料混凝土强度等级；

f_{ck} 、 f_c ——轻骨料混凝土轴心抗压强度标准值、设计值；

f'_{cu} ——边长为 150mm 的施工阶段轻骨料混凝土立方体抗压强度；

$f_{cu,k}$ ——边长为 150mm 的轻骨料混凝土立方体抗压强度标准值；

f_{py} 、 f'_{py} ——预应力钢筋的抗拉、抗压强度设计值；

f_{tk} 、 f_t ——轻骨料混凝土轴心抗拉强度标准值、设计值；

f_y 、 f'_y ——普通钢筋的抗拉、抗压强度设计值。

2.2.2 作用和作用效应

F_l ——局部荷载设计值或集中反力设计值；

M ——弯矩设计值；

M_{cr} ——受弯构件的正截面开裂弯矩值；

N ——轴向力设计值；

N_{p0} ——轻骨料混凝土法向应力等于零时预应力钢筋及非预应力钢筋的合力；

T ——扭矩设计值；

V ——剪力设计值；

V_{cs} ——构件斜截面上轻骨料混凝土和箍筋的受剪承载力设计值；

w_{max} ——按荷载效应的标准组合并考虑长期作用影响计算的最大裂缝宽度；

σ_{ck} 、 σ_{cq} ——荷载效应的标准组合、准永久组合下抗裂验算边缘的轻骨料混凝土法向应力；

- σ_{pc} ——由预加力产生的轻骨料混凝土法向应力，
- σ_s 、 σ_p ——正截面承载力计算中纵向普通钢筋、预应力钢筋的应力；
- σ_{sk} ——按荷载效应的标准组合计算的纵向受拉钢筋应力或等效应力。

2.2.3 几何参数

- A ——构件截面面积；
- A_0 ——构件换算截面面积；
- A_{cor} ——钢筋网、螺旋筋或箍筋内表面范围内的轻骨料混凝土核心面积；
- A_l ——轻骨料混凝土局部受压面积；
- A_n ——构件净截面面积；
- A_p 、 A'_p ——受拉区、受压区纵向预应力钢筋的截面面积；
- A_s 、 A'_s ——受拉区、受压区纵向非预应力钢筋的截面面积；
- A_{stl} ——受扭计算中取用的全部受扭纵向非预应力钢筋的截面面积；
- A_{sv} 、 A_{sh} ——同一截面内各肢竖向、水平箍筋或分布钢筋的全部截面面积；
- A_{svl} 、 A_{stl} ——在受剪、受扭计算中单肢箍筋的截面面积；
- B ——受弯构件的截面刚度；
- I ——截面惯性矩；
- I_0 ——换算截面惯性矩；
- W_t ——截面受扭塑性抵抗矩；
- b ——矩形截面宽度，T形、I形截面的腹板宽度；
- c ——轻骨料混凝土保护层厚度；
- d ——钢筋直径；
- h ——截面高度；
- h_0 ——截面有效高度；
- i ——截面的回转半径；
- l_0 ——计算跨度或计算长度；

- l_a ——纵向受拉钢筋的锚固长度；
 s ——沿构件轴线方向上横向钢筋的间距、螺旋筋的间距或箍筋的间距；
 x ——轻骨料混凝土受压区高度。

2.2.4 计算系数及其他

- α_1 ——受压区轻骨料混凝土矩形应力图的应力值与轻骨料混凝土轴心抗压强度设计值的比值；
 α_E ——钢筋弹性模量与轻骨料混凝土弹性模量的比值；
 β_1 ——矩形应力图受压区高度与中和轴高度（中和轴到受压区边缘的距离）的比值；
 β_2 ——局部受压时的轻骨料混凝土强度提高系数；
 γ ——轻骨料混凝土构件的截面抵抗矩塑性影响系数；
 θ ——考虑荷载长期作用对挠度增大的影响系数；
 λ ——计算截面的剪跨比；
 ρ ——纵向受拉钢筋或纵向受力钢筋的配筋率；
 ρ_v ——间接钢筋或箍筋的体积配筋率；
 φ ——轴心受压构件的稳定系数；
 ψ ——裂缝间纵向受拉钢筋应变不均匀系数。

3 材 料

3.1 轻骨料混凝土

3.1.1 本规程中轻骨料混凝土包括页岩陶粒混凝土、粉煤灰陶粒混凝土、黏土陶粒混凝土、自燃煤矸石混凝土及火山渣混凝土。

注：页岩陶粒、粉煤灰陶粒、黏土陶粒、自燃煤矸石及火山渣系指现行国家标准《轻集料及其试验方法》GB/T 17431 中的轻集料。

3.1.2 钢筋轻骨料混凝土结构的混凝土强度等级不应低于 LC15；当采用 HRB335 级钢筋时，轻骨料混凝土强度等级不宜低于 LC20；当采用 HRB400、RRB400 级钢筋时，轻骨料混凝土强度等级不应低于 LC20。

预应力轻骨料混凝土结构的混凝土强度等级不应低于 LC30。

3.1.3 轻骨料混凝土按其干表观密度分为八个等级。轻骨料混凝土及配筋轻骨料混凝土的密度标准值应按表 3.1.3 采用。

表 3.1.3 轻骨料混凝土及配筋轻骨料混凝土的密度标准值

密度等级	轻骨料混凝土干表观密度的变化范围 (kg/m ³)	密度标准值 (kg/m ³)	
		轻骨料混凝土	配筋轻骨料混凝土
1200	1160~1250	1250	1350
1300	1260~1350	1350	1450
1400	1360~1450	1450	1550
1500	1460~1550	1550	1650
1600	1560~1650	1650	1750
1700	1660~1750	1750	1850
1800	1760~1850	1850	1950
1900	1860~1950	1950	2050

注：1 配筋轻骨料混凝土的密度标准值，也可根据实际配筋情况确定。

2 对蒸养后即行起吊的预制构件，吊装验算时，其密度标准值应增加 100kg/m³。

3.1.4 轻骨料混凝土轴心抗压、轴心抗拉强度标准值 f_{ck} 、 f_{tk} 应按表 3.1.4 采用。

表 3.1.4 轻骨料混凝土的强度标准值 (N/mm²)

强度种类	轻骨料混凝土强度等级									
	LC15	LC20	LC25	LC30	LC35	LC40	LC45	LC50	LC55	LC60
f_{ck}	10.0	13.4	16.7	20.1	23.4	26.8	29.6	32.4	35.5	38.5
f_{tk}	1.27	1.54	1.78	2.01	2.20	2.39	2.51	2.64	2.74	2.85

注：轴心抗拉强度标准值，对自燃煤矸石混凝土应按表中数值乘以系数 0.85，对火山渣混凝土应按表中数值乘以系数 0.80。

3.1.5 轻骨料混凝土轴心抗压、轴心抗拉强度设计值 f_c 、 f_t 应按表 3.1.5 采用。

表 3.1.5 轻骨料混凝土的强度设计值 (N/mm²)

强度种类	轻骨料混凝土强度等级									
	LC15	LC20	LC25	LC30	LC35	LC40	LC45	LC50	LC55	LC60
f_c	7.2	9.6	11.9	14.3	16.7	19.1	21.1	23.1	25.3	27.5
f_t	0.91	1.10	1.27	1.43	1.57	1.71	1.80	1.89	1.96	2.04

注：1 计算现浇钢筋轻骨料混凝土轴心受压及偏心受压构件时，如截面的长边或直径小于 300mm，则表中轻骨料混凝土的强度设计值应乘以系数 0.8；当构件质量（如混凝土成型、截面和轴线尺寸等）确有保证时，可不受此限。

2 轴心抗拉强度设计值：用于承载能力极限状态计算时，对自燃煤矸石混凝土应按表中数值乘以系数 0.85，对火山渣混凝土应按表中数值乘以系数 0.80；用于构造计算时，应按表取值。

3.1.6 轻骨料混凝土受压或受拉的弹性模量 E_{LC} 可按表 3.1.6 取值。

表 3.1.6 轻骨料混凝土的弹性模量 ($\times 10^4$ N/mm²)

强度等级	密度等级							
	1200	1300	1400	1500	1600	1700	1800	1900
LC15	0.94	1.02	1.10	1.17	1.25	1.33	1.41	1.49

续表 3.1.6

强度等级	密度等级							
	1200	1300	1400	1500	1600	1700	1800	1900
LC20	1.08	1.17	1.26	1.36	1.45	1.54	1.63	1.72
LC25	—	1.31	1.41	1.52	1.62	1.72	1.82	1.92
LC30	—	—	1.55	1.66	1.77	1.88	1.99	2.10
LC35	—	—	—	1.79	1.91	2.03	2.15	2.27
LC40	—	—	—	—	2.04	2.17	2.30	2.43
LC45	—	—	—	—	—	2.30	2.44	2.57
LC50	—	—	—	—	—	2.43	2.57	2.71
LC55	—	—	—	—	—	—	2.70	2.85
LC60	—	—	—	—	—	—	2.82	2.97

注：当有可靠试验依据时，弹性模量值也可根据实测数据确定。

3.1.7 轻骨料混凝土的剪变模量可按下式计算：

$$G_{LC} = \frac{5}{12} E_{LC} \quad (3.1.7)$$

3.1.8 轻骨料混凝土的泊松比可取 0.2。

3.1.9 轻骨料混凝土的线膨胀系数，当温度在 0~100℃ 范围内时可取 $7 \times 10^{-6} \sim 9 \times 10^{-6} / ^\circ\text{C}$ 。低密度等级者宜取较低值，高密度等级者宜取较高值。

3.2 钢 筋

3.2.1 钢筋轻骨料混凝土结构及预应力轻骨料混凝土结构的钢筋选用及其性能指标，应符合国家标准《混凝土结构设计规范》GB 50010 - 2002 的规定。

4 基本设计规定

4.1 一般规定

4.1.1 本规程采用极限状态设计法，以可靠指标度量结构构件的可靠度，采用分项系数的设计表达式进行设计。

4.1.2 结构构件应根据承载能力极限状态及正常使用极限状态的要求，分别按下列规定进行计算和验算：

1 承载力及稳定：所有结构构件均应进行承载力（包括失稳）计算；在必要时尚应进行结构的倾覆、滑移及漂浮验算；有抗震设防要求的结构尚应进行结构构件抗震的承载力验算。

承载力极限状态计算应符合国家标准《混凝土结构设计规范》GB 50010 - 2002 第 3.2 节的有关规定。

2 变形：对使用上需要控制变形值的结构构件，应进行变形验算。受弯构件的挠度限值应按国家标准《混凝土结构设计规范》GB 50010 - 2002 第 3.3.2 条确定。

3 抗裂及裂缝宽度：对使用上要求不出现裂缝的构件，应进行轻骨料混凝土拉应力验算；对使用上允许出现裂缝的构件，应进行裂缝宽度验算；对叠合式受弯构件，尚应进行纵向钢筋拉应力验算。结构构件的裂缝控制等级及最大裂缝宽度限值应按国家标准《混凝土结构设计规范》GB 50010 - 2002 第 3.3.3 条、第 3.3.4 条确定。

4.1.3 未经技术鉴定或设计许可，不得改变结构的用途和使用环境。

4.2 耐久性规定

4.2.1 轻骨料混凝土结构的耐久性应根据国家标准《混凝土结构设计规范》GB 50010 - 2002 表 3.4.1 的环境类别和设计使用

年限进行设计。

4.2.2 轻骨料混凝土中宜掺加矿物掺合料。轻骨料混凝土的胶凝材料总量（指水泥与矿物掺合料用量之和）不宜高于 500（LC35 及以下）、530（LC40、LC45）和 550（LC50 及以上） kg/m^3 。

4.2.3 一类、二类、三类环境中设计使用年限为 50 年的结构轻骨料混凝土应符合表 4.2.3 的规定。

表 4.2.3 结构轻骨料混凝土耐久性的基本要求

环境类别	最大净水胶比	最小水泥用量 (kg/m^3)	最低混凝土 强度等级	最大氯离子含量 (%)
一	0.60	250	LC20	1.0
二	a	275	LC25	0.3
	b	300	LC30	0.2
三	0.45	325	LC30	0.1

注：1 氯离子含量系指其占水泥用量的百分率；

2 预应力构件轻骨料混凝土中的最大氯离子含量为 0.06%，最小水泥用量为 $300\text{kg}/\text{m}^3$ ；最低轻骨料混凝土强度等级应按表中规定提高两个等级；

3 当有可靠工程经验时，处于一类环境中的最低轻骨料混凝土强度等级可降低一个等级；处于二类环境中的陶粒混凝土，其最低强度等级可降低一个等级。

4.2.4 一类环境中设计使用年限为 100 年的结构轻骨料混凝土应符合下列规定：

1 钢筋轻骨料混凝土结构的最低混凝土强度等级为 LC30，预应力轻骨料混凝土结构的最低混凝土强度等级为 LC40；

2 轻骨料混凝土中的最大氯离子含量为 0.06%；

3 轻骨料混凝土保护层厚度应按本规程第 7.1.3 条的规定增加 40%；当采取有效的表面防护措施时，混凝土保护层厚度可适当减少；

4 在使用过程中应定期维护。

4.2.5 轻骨料混凝土的抗冻等级应符合现行行业标准《轻骨料

混凝土技术规程》JGJ 51 的要求。对抗冻有特殊要求或处在三类环境中的结构构件，轻骨料混凝土应掺入引气剂，含气量应符合表 4.2.5 的要求。

表 4.2.5 轻骨料混凝土拌合物的含气量要求 (%)

骨料最大粒径 (mm)	暴露条件	
	混凝土中度饱水	混凝土高度饱水或与除冰盐接触
10	6	7.5
16	5.5	6.5
20	5	6
25	4.5	6
31.5	4.5	5.5

- 注：1 高度饱水指冰冻前长期或频繁接触水或湿润土体，混凝土体内高度水饱和；中度饱水指冰冻前偶受雨水或潮湿，混凝土体内饱水程度不高；
- 2 表中含气量为从现场新拌轻骨料混凝土中取样测得的数值，允许偏差为 $\pm 1.5\%$ ，但含气量不应小于 4% ；
- 3 当轻骨料混凝土强度等级为 LC45 及以上时，含气量可按表中数值减小 1% ；
- 4 当采用不经预湿的干燥轻骨料配制混凝土时，含气量可适当减小。

4.3 预应力计算

4.3.1 预应力轻骨料混凝土结构构件计算应符合国家标准《混凝土结构设计规范》GB 50010 - 2002 第 6.1 节的规定。

4.3.2 除混凝土收缩、徐变引起的预应力损失值外，预应力轻骨料混凝土结构构件中预应力钢筋的其他各项预应力损失值应按国家标准《混凝土结构设计规范》GB 50010 - 2002 的规定确定。

当计算求得的预应力总损失值小于下列数值时，应按下列数值取用：

先张法构件	130N/mm ²
后张法构件	110N/mm ²

4.3.3 轻骨料混凝土收缩、徐变引起的结构构件受拉区、受压

区纵向预应力钢筋的预应力损失值 σ_{l5} 、 σ'_{l5} 可按下列公式计算：

$$\sigma_{l5} = \varphi_1 \varphi_2 \frac{a + b \frac{\sigma_{pc}}{f'_{cu}}}{1 + 15\rho} \quad (4.3.3-1)$$

$$\sigma'_{l5} = \varphi_1 \varphi_2 \frac{a + b \frac{\sigma'_{pc}}{f'_{cu}}}{1 + 15\rho'} \quad (4.3.3-2)$$

式中 φ_1 ——环境湿度影响系数，按本规程表 4.3.4-1 采用；
 φ_2 ——体积表面积比影响系数，按本规程表 4.3.4-2 采用；
 a 、 b ——混凝土收缩、徐变引起预应力损失值的计算参数，按本规程表 4.3.4-3 采用；
 f'_{cu} ——施加预应力时的轻骨料混凝土立方体抗压强度，由与结构构件同条件养护的试件确定；
 σ_{pc} 、 σ'_{pc} ——受拉区、受压区预应力钢筋合力点处轻骨料混凝土法向压应力；
 ρ 、 ρ' ——受拉区、受压区预应力钢筋和非预应力钢筋的配筋率：对先张法构件， $\rho = \frac{A_p + A_s}{A_0}$ ， $\rho' = \frac{A'_p + A'_s}{A_0}$ ；对后张法构件， $\rho = \frac{A_p + A_s}{A_n}$ ， $\rho' = \frac{A'_p + A'_s}{A_n}$ ；其中， A_p 、 A_s 分别为受拉区纵向预应力钢筋和非预应力钢筋的截面面积， A_0 、 A_n 分别为构件换算截面面积和净截面面积；对称配置预应力钢筋和非预应力钢筋的构件，配筋率 ρ 、 ρ' 应按钢筋总截面面积的一半计算。

在受拉区、受压区预应力钢筋合力点处的轻骨料混凝土法向压应力 σ_{pc} 、 σ'_{pc} 应按国家标准《混凝土结构设计规范》GB 50010 -

2002 第 6.1.5 条及第 6.1.6 条的规定计算。此时，预应力损失值仅考虑轻骨料混凝土预压前（第一批）的损失，其非预应力钢筋中的应力 σ_{l5} 、 σ'_{l5} 值应取为零； σ_{pc} 、 σ'_{pc} 值不得大于 $0.5 f'_{cu}$ ；当 σ'_{pc} 为拉应力时，公式（4.3.3-2）中的 σ'_{pc} 应取为零。计算轻骨料混凝土法向应力 σ_{pc} 、 σ'_{pc} 时，可根据构件制作情况考虑自重的影响。

当构件采用常压蒸养时，计算的 σ_{l5} 、 σ'_{l5} 应乘以折减系数 0.85。

当能预先确定构件承受外荷载的时间时，可考虑时间对轻骨料混凝土收缩和徐变损失值的影响，将 σ_{l5} 、 σ'_{l5} 乘以时间影响系数 β ， β 可按式计算：

$$\beta = \frac{t}{\delta + \zeta t} \quad (4.3.3-3)$$

式中 t ——结构构件从预加力时起至承受外荷载的时间（d）， t 不大于 365d；

δ 、 ζ ——时间影响系数的计算参数，按本规程表 4.3.4-4 采用。

注：当采用泵送轻骨料混凝土时，宜根据实际情况考虑轻骨料混凝土收缩、徐变引起预应力损失值的增大。

4.3.4 在轻骨料混凝土收缩、徐变引起的预应力损失值计算中，所考虑的影响系数和计算参数可按表 4.3.4-1~4.3.4-4 取用。

表 4.3.4-1 环境湿度影响系数

环境湿度条件	φ_1
干燥条件	1.30
正常条件	1.00
高湿条件	0.75

注：干燥条件指年平均相对湿度不高于 40% 的环境湿度条件；高湿条件指年平均相对湿度不低于 80% 的环境湿度条件；正常条件指年平均相对湿度为 60% 左右的环境湿度条件。

表 4.3.4-2 体积表面积比影响系数

体积表面积比 (V/S) (mm)	φ_2
≤ 25	1.00
50	0.95
75	0.90
100	0.80
125	0.70
≥ 150	0.60

注：表中 V 为构件的体积，S 为构件在空气中外露的表面积。

表 4.3.4-3 计算参数 (N/mm²)

施加预应力方式	轻骨料混凝土种类	a	b
先张法	陶粒混凝土	90	350
	自燃煤矸石混凝土	85	280
	火山渣混凝土	95	260
后张法	陶粒混凝土	70	350
	自燃煤矸石混凝土	65	280
	火山渣混凝土	75	260

表 4.3.4-4 时间影响系数 β 的计算参数

轻骨料混凝土种类	δ	ζ
陶粒混凝土	35	0.90
自燃煤矸石混凝土	40	0.89
火山渣混凝土	20	0.94

5 承载能力极限状态计算

5.1 正截面承载力计算的一般规定

5.1.1 本节的规定适用于钢筋轻骨料混凝土和预应力轻骨料混凝土受弯构件、受压构件和受拉构件的正截面承载力计算。

5.1.2 正截面承载力应按下列基本假定进行计算：

- 1 截面应变保持平面；
- 2 不考虑轻骨料混凝土的抗拉强度；
- 3 轻骨料混凝土受压的应力-应变关系曲线按下列规定取用：

当 $\epsilon \leq \epsilon_0$ 时

$$\sigma_c = f_c \left[1.5 \left(\frac{\epsilon_c}{\epsilon_0} \right) - 0.5 \left(\frac{\epsilon_c}{\epsilon_0} \right)^2 \right] \quad (5.1.2-1)$$

当 $\epsilon_0 < \epsilon \leq \epsilon_{cu}$ 时

$$\sigma_c = f_c \quad (5.1.2-2)$$

- 式中 σ_c —— 轻骨料混凝土压应变为 ϵ_c 时的混凝土压应力；
 f_c —— 轻骨料混凝土轴心抗压强度设计值，按本规程表 3.1.5 采用；
 ϵ_0 —— 轻骨料混凝土压应力刚达到 f_c 时的混凝土压应变，按表 5.1.2 采用；
 ϵ_{cu} —— 正截面的轻骨料混凝土极限压应变：当处于非均匀受压时，取为 0.0033；当处于轴心受压时，取为 ϵ_0 。

表 5.1.2 轻骨料混凝土压应力刚达到 f_c 时的混凝土压应变

强度等级	\leq LC40	LC45	LC50	LC55	LC60
ϵ_0	0.0020	0.0021	0.0022	0.0023	0.0024

4 纵向钢筋的应力取等于钢筋应变与其弹性模量的乘积，

但其绝对值不应大于其相应的强度设计值。纵向受拉钢筋的极限拉应变取为 0.01。

5.1.3 受弯构件、偏心受力构件正截面受压区轻骨料混凝土的应力图形可简化为等效的矩形应力图。

矩形应力图的受压区高度 x 可取等于按截面应变保持平面的假定所确定的中和轴高度乘以系数 β_1 ， β_1 可按表 5.1.3 采用。

矩形应力图的应力值取为轻骨料混凝土轴心抗压强度设计值 f_c 乘以系数 α_1 ， α_1 可按表 5.1.3 采用。

表 5.1.3 轻骨料混凝土矩形应力图的系数 α_1 及 β_1

强度等级	≤LC40	LC45	LC50	LC55	LC60
α_1	1.00	0.99	0.98	0.97	0.96
β_1	0.750	0.745	0.740	0.735	0.730

5.1.4 纵向受拉钢筋屈服与受压区轻骨料混凝土破坏同时发生时的相对界限受压区高度 ξ_b 应按下列公式计算：

1 钢筋轻骨料混凝土构件

有屈服点钢筋

$$\xi_b = \frac{\beta_1}{1 + \frac{f_y}{0.0033E_s}} \quad (5.1.4-1)$$

无屈服点钢筋

$$\xi_b = \frac{\beta_1}{1.61 + \frac{f_v}{0.0033E_s}} \quad (5.1.4-2)$$

2 预应力轻骨料混凝土构件

$$\xi_b = \frac{\beta_1}{1.61 + \frac{f_{py} - \sigma_{p0}}{0.0033E_s}} \quad (5.1.4-3)$$

式中 ξ_b —— 相对界限受压区高度： $\xi_b = x_b / h_0$ ，其中 x_b 为界限受压区高度， h_0 为截面有效高度，即纵向受拉

钢筋合力点至截面受压边缘的距离；

f_y ——普通钢筋抗拉强度设计值，应按国家标准《混凝土结构设计规范》GB 50010 - 2002 的规定选用；

f_{py} ——预应力钢筋抗拉强度设计值，应按国家标准《混凝土结构设计规范》GB 50010 - 2002 的规定选用；

E_s ——钢筋弹性模量，应按国家标准《混凝土结构设计规范》GB 50010 - 2002 的规定选用；

σ_{p0} ——受拉区纵向预应力钢筋合力点处轻骨料混凝土法向应力等于零时的预应力钢筋应力，应按国家标准《混凝土结构设计规范》GB 50010 - 2002 的公式 (6.1.5-3) 或公式 (6.1.5-6) 计算。

注：当截面受拉区内配置有不同种类或不同预应力值的钢筋时，受弯构件的相对界限受压区高度应分别计算，并取其较小值。

5.1.5 纵向钢筋应力应按下列规定确定：

1 纵向钢筋应力宜按下列公式计算：

普通钢筋

$$\sigma_{si} = 0.0033E_s \left(\frac{\beta_1 h_{0t}}{x} - 1 \right) \quad (5.1.5-1)$$

预应力钢筋

$$\sigma_{pi} = 0.0033E_s \left(\frac{\beta_1 h_{0t}}{x} - 1 \right) + \sigma_{p0t} \quad (5.1.5-2)$$

2 纵向钢筋应力也可按下列近似公式计算：

普通钢筋

$$\sigma_{si} = \frac{f_y}{\xi_b - \beta_1} \left(\frac{x}{h_{0t}} - \beta_1 \right) \quad (5.1.5-3)$$

预应力钢筋

$$\sigma_{pi} = \frac{f_{py} - \sigma_{p0t}}{\xi_b - \beta_1} \left(\frac{x}{h_{0t}} - \beta_1 \right) + \sigma_{p0t} \quad (5.1.5-4)$$

3 按公式 (5.1.5-1) 至公式 (5.1.5-4) 计算的纵向钢筋

应力应符合下列条件:

$$-f'_y \leq \sigma_{si} \leq f_y \quad (5.1.5-5)$$

$$\sigma_{p0i} - f'_{py} \leq \sigma_{pi} \leq f_{py} \quad (5.1.5-6)$$

当计算的 σ_{si} 为拉应力且其值大于 f_y 时, 取 $\sigma_{si} = f_y$; 当 σ_{si} 为压应力且其绝对值大于 f'_y 时, 取 $\sigma_{si} = -f'_y$ 。当计算的 σ_{pi} 为拉应力且其值大于 f_{py} 时, 取 $\sigma_{pi} = f_{py}$; 当 σ_{pi} 为压应力且其绝对值大于 $(\sigma_{p0i} - f'_{py})$ 的绝对值时, 取 $\sigma_{pi} = \sigma_{p0i} - f'_{py}$ 。

式中 h_{0i} ——第 i 层纵向钢筋截面重心至截面受压边缘的距离;
 x ——等效矩形应力图形的轻骨料混凝土受压区高度;
 $\sigma_{si}、\sigma_{pi}$ ——第 i 层纵向普通钢筋、预应力钢筋的应力, 正值代表拉应力, 负值代表压应力;
 $f'_y、f'_{py}$ ——纵向普通钢筋、预应力钢筋的抗压强度设计值, 应按国家标准《混凝土结构设计规范》GB 50010-2002 的规定选用;
 σ_{p0i} ——第 i 层纵向预应力钢筋截面重心处轻骨料混凝土法向应力等于零时的预应力钢筋应力, 应按国家标准《混凝土结构设计规范》GB 50010-2002 的公式 (6.1.5-3) 或公式 (6.1.5-6) 计算。

5.2 受弯构件

5.2.1 受弯构件的正截面受弯承载力计算公式及有关限制条件应按国家标准《混凝土结构设计规范》GB 50010-2002 中有关条款执行, 但其中矩形应力图的系数 α_1 、 β_1 和相对界限受压区高度 ξ_b 、纵向钢筋应力 $\sigma_{sk}、\sigma_{pi}$ 应按本规程第 5.1 节的有关规定确定。

5.2.2 矩形、T 形和 I 形截面的受弯构件, 其受剪截面应符合下列条件:

当 $h_w/b \leq 4$ 时

$$V \leq 0.21f_c b h_0 \quad (5.2.2-1)$$

当 $h_w/b \geq 6$ 时.

$$V \leq 0.17f_c b h_0 \quad (5.2.2-2)$$

当 $4 < h_w/b < 6$ 时, 按线性内插法确定。

式中 V ——构件斜截面上的最大剪力设计值;

f_c ——轻骨料混凝土轴心抗压强度设计值, 按本规程表 3.1.5 采用;

b ——矩形截面宽度或 T 形截面、I 形截面的腹板宽度;

h_0 ——截面的有效高度;

h_w ——截面的腹板高度: 对矩形截面, 取有效高度; 对 T 形截面, 取有效高度减去翼缘高度; 对 I 形截面, 取腹板净高。

5.2.3 不配置箍筋和弯起钢筋的一般板类受弯构件, 其斜截面的受剪承载力应符合下列规定:

$$V \leq 0.6\beta_h f_t b h_0 \quad (5.2.3-1)$$

$$\beta_h = \left(\frac{800}{h_0}\right)^{\frac{1}{4}} \quad (5.2.3-2)$$

式中 V ——构件斜截面上的最大剪力设计值;

β_h ——截面高度影响系数: 当 $h_0 < 800\text{mm}$ 时, 取 $h_0 = 800\text{mm}$; 当 $h_0 > 2000\text{mm}$ 时, 取 $h_0 = 2000\text{mm}$;

f_t ——轻骨料混凝土轴心抗拉强度设计值, 按本规程表 3.1.5 采用。

5.2.4 矩形、T 形和 I 形截面的一般受弯构件, 当仅配置箍筋时, 其斜截面的受剪承载力应符合下列规定:

$$V \leq V_{cs} + V_p \quad (5.2.4-1)$$

$$V_{cs} = 0.6f_t b h_0 + 1.25f_{yv} \frac{A_{sv}}{s} h_0 \quad (5.2.4-2)$$

$$V_p = 0.04N_{p0} \quad (5.2.4-3)$$

式中 V ——构件斜截面上的最大剪力设计值;

V_{cs} —— 构件斜截面上轻骨料混凝土和箍筋的受剪承载力设计值；

V_p —— 由预加力所提高的构件受剪承载力设计值；

A_{sv} —— 配置在同一截面内箍筋各肢的全部截面面积： $A_{sv} = nA_{sv1}$ ，此处， n 为在同一截面内箍筋的肢数， A_{sv1} 为单肢箍筋的截面面积；

s —— 沿构件长度方向的箍筋间距；

f_{yv} —— 箍筋抗拉强度设计值，应按国家标准《混凝土结构设计规范》GB 50010 - 2002 的规定选用；

N_{p0} —— 计算截面上轻骨料混凝土法向预应力等于零时的纵向预应力钢筋及非预应力钢筋的合力，应按国家标准《混凝土结构设计规范》GB 50010 - 2002 第 6.1.14 条计算；当 $N_{p0} > 0.3 f_c A_0$ 时，取 $N_{p0} = 0.3 f_c A_0$ ，此处， A_0 为构件的换算截面面积。

对集中荷载作用下（包括作用有多种荷载，其中集中荷载对支座截面或节点边缘所产生的剪力值占总剪力值的 75% 以上的情况）的独立梁，当按公式（5.2.4-1）计算时，应将公式（5.2.4-2）改为下列公式：

$$V_{cs} = \frac{1.5}{\lambda + 1} f_t b h_0 + f_{yv} \frac{A_{sv}}{s} h_0 \quad (5.2.4-4)$$

式中 λ —— 计算截面的剪跨比，可取 $\lambda = a/h_0$ ， a 为集中荷载作用点至支座或节点边缘的距离；当 $\lambda < 1.5$ 时，取 $\lambda = 1.5$ ；当 $\lambda > 3$ 时，取 $\lambda = 3$ ；集中荷载作用点至支座之间的箍筋应均匀配置。

注：1 对合力 N_{p0} 引起的截面弯矩与外弯矩方向相同的情况，以及预应力轻骨料混凝土连续梁和允许出现裂缝的预应力轻骨料混凝土筒支梁，均应取 $V_p = 0$ ；

2 对先张法预应力轻骨料混凝土构件，在计算合力 N_{p0} 时，应按国家标准《混凝土结构设计规范》GB 50010 - 2002 第 6.1.9 条和第 8.1.8 条的规定考虑预应力钢筋传递长度的影响。

5.2.5 矩形、T 形和 I 形截面的受弯构件，当配置箍筋和弯起

钢筋时，其斜截面的受剪承载力应按国家标准《混凝土结构设计规范》GB 50010-2002 第 7.5 节的有关规定计算，但其中 V_{cs} 、 V_p 应按本规程第 5.2.4 条的规定进行计算。

5.2.6 矩形、T形和 I 形截面的一般受弯构件，当符合下列公式的要求时：

$$V \leq 0.6f_t b h_0 + 0.04N_{p0} \quad (5.2.6-1)$$

集中荷载作用下的独立梁，当符合下列公式的要求时：

$$V \leq \frac{1.5}{\lambda+1} f_t b h_0 + 0.04N_{p0} \quad (5.2.6-2)$$

均可不进行斜截面的受剪承载力计算，但应根据本规程第 7.2.8 条及国家标准《混凝土结构设计规范》GB 50010-2002 第 10.2.9 条、第 10.2.10 条、第 10.2.11 条的有关规定，按构造要求配置箍筋。

5.3 受压构件

5.3.1 钢筋轻骨料混凝土轴心受压构件，当配置的箍筋符合构造要求时，其正截面受压承载力应按国家标准《混凝土结构设计规范》GB 50010-2002 第 7.3 节的有关规定计算，但其中稳定系数 φ 应按表 5.3.1 采用。

表 5.3.1 钢筋轻骨料混凝土轴心受压构件的稳定系数 φ

l_0/b	≤ 4	6	8	10	12	14	16	18	20	22	24	26	28	30
l_0/d	≤ 3.5	5	7	8.5	10.5	12	14	15.5	17	19	21	22.5	24	26
l_0/i	≤ 14	21	28	35	42	48	55	62	69	76	83	90	97	104
φ	1.00	0.98	0.96	0.93	0.86	0.79	0.72	0.65	0.58	0.51	0.45	0.40	0.35	0.30

注：表中 l_0 为构件计算长度； b 为矩形截面短边尺寸； d 为圆形截面直径； i 为截面的最小回转半径。

5.3.2 钢筋轻骨料混凝土轴心受压构件，当配置螺旋式或焊接环式间接钢筋时，不宜考虑间接钢筋对受压承载力的提高。

5.3.3 矩形和 I 形截面轻骨料混凝土偏心受压构件，以及沿截面腹部均匀配置纵向钢筋的矩形、T 形或 I 形截面钢筋轻骨料混凝土偏心受压构件，其正截面承载力计算，应按国家标准《混凝土结构设计规范》GB 50010 - 2002 第 7.3.3~7.3.6 条、第 7.3.9~7.3.14 条执行，但其中矩形应力图的系数 α_1 、 β_1 和相对界限受压区高度 ξ_b 应按本规程第 5.1.3 条、第 5.1.4 条确定。

5.3.4 矩形、T 形和 I 形截面的钢筋轻骨料混凝土偏心受压构件的受剪截面应符合本规程第 5.2.2 条的规定。

5.3.5 矩形、T 形和 I 形截面的钢筋轻骨料混凝土偏心受压构件，其斜截面受剪承载力应符合下式规定：

$$V \leq \frac{1.5}{\lambda + 1} f_t b h_0 + f_{yv} \frac{A_{sv}}{s} h_0 + 0.06N \quad (5.3.5)$$

式中 λ ——偏心受压构件计算截面的剪跨比；

N ——与剪力设计值 V 相应的轴向压力设计值，当 $N > 0.3 f_c A$ 时，取 $N = 0.3 f_c A$ ，此处， A 为构件的截面面积。

计算截面的剪跨比应按下列规定取用：

1 对各类结构的框架柱，宜取 $\lambda = M / (V h_0)$ ；对框架结构中的框架柱，当其反弯点在层高范围内时，可取 $\lambda = H_n / (2h_0)$ ；当 $\lambda < 1$ 时，取 $\lambda = 1$ ；当 $\lambda > 3$ 时，取 $\lambda = 3$ ；此处， M 为计算截面上与剪力设计值 V 相对应的弯矩设计值， H_n 为柱净高。

2 对其他偏心受压构件，当承受均布荷载时，取 $\lambda = 1.5$ ；当承受符合本规程第 5.2.4 条规定的集中荷载时，取 $\lambda = a / h_0$ ，当 $\lambda < 1.5$ 时，取 $\lambda = 1.5$ ；当 $\lambda > 3$ 时，取 $\lambda = 3$ ；此处， a 为集中荷载至支座或节点边缘的距离。

5.3.6 矩形、T 形和 I 形截面的钢筋轻骨料混凝土偏心受压构件，当符合下列公式的要求时：

$$V \leq \frac{1.5}{\lambda + 1} f_t b h_0 + 0.06N \quad (5.3.6)$$

可不进行斜截面受剪承载力计算，但应根据国家标准《混凝土结构设计规范》GB 50010-2002 第 10.3.2 条的规定，按构造要求配置箍筋。式中的剪跨比和轴向压力设计值应按本规程第 5.3.5 条确定。

5.3.7 矩形截面双向受剪的钢筋轻骨料混凝土框架柱，其受剪截面应符合下列条件：

$$V_x \leq 0.21f_c b h_0 \cos\theta \quad (5.3.7-1)$$

$$V_y \leq 0.21f_c h b_0 \sin\theta \quad (5.3.7-2)$$

式中 V_x —— x 轴方向的剪力设计值，对应的截面有效高度为 h_0 ，截面宽度为 b ；

V_y —— y 轴方向的剪力设计值，对应的截面有效高度为 b_0 ，截面宽度为 h ；

θ ——斜向剪力设计值 V 的作用方向与 x 轴的夹角，
 $\theta = \arctan (V_y/V_x)$ 。

5.3.8 矩形截面双向受剪的钢筋轻骨料混凝土框架柱，其斜截面受剪承载力应符合下列规定：

$$\left(\frac{V_x}{V_{ux}}\right)^2 + \left(\frac{V_y}{V_{uy}}\right)^2 \leq 1 \quad (5.3.8)$$

式中 V_{ux} 、 V_{uy} ——构件沿 x 轴方向、 y 轴方向的斜截面受剪承载力设计值，分别取对应的截面有效高度及截面宽度，按本规程公式 (5.3.5) 计算。

5.3.9 矩形截面双向受剪的钢筋轻骨料混凝土框架柱，当符合下列要求时：

$$V_x \leq \left(\frac{1.5}{\lambda_x + 1} f_t b h_0 + 0.06N\right) \cos\theta \quad (5.3.9-1)$$

$$V_y \leq \left(\frac{1.5}{\lambda_y + 1} f_t h b_0 + 0.06N\right) \sin\theta \quad (5.3.9-2)$$

可不进行斜截面受剪承载力计算，但应根据国家标准《混凝土结构设计规范》GB 50010-2002 第 10.3.2 条的规定，按构造要求

配置箍筋。

框架柱沿 x 轴、 y 轴方向计算截面的剪跨比 λ_x 、 λ_y ，应按本规程第 5.3.5 条的规定确定。

5.4 受拉构件

5.4.1 轻骨料混凝土受拉构件的正截面承载力计算和有关限制条件，应按国家标准《混凝土结构设计规范》GB 50010 - 2002 中有关条款执行，但其中矩形应力图的系数 α_1 、 β_1 和相对界限受压区高度 ξ_b 、纵向钢筋应力 σ_{si} 、 σ_{pi} 应按本规程第 5.1 节的有关规定确定。

5.4.2 矩形、T 形和 I 形截面的钢筋轻骨料混凝土偏心受拉构件的受剪截面应符合本规程第 5.2.2 条的规定。

5.4.3 矩形、T 形和 I 形截面的钢筋轻骨料混凝土偏心受拉构件，其斜截面受剪承载力应符合下式规定：

$$V \leq \frac{1.5}{\lambda + 1} f_t b h_0 + f_{yv} \frac{A_{sv}}{s} h_0 - 0.2N \quad (5.4.3)$$

式中 N ——与剪力设计值 V 相应的轴向拉力设计值；

λ ——计算截面的剪跨比，按本规程第 5.3.5 条确定。

当公式 (5.4.3) 右边的计算值小于 $f_{yv} \frac{A_{sv}}{s} h_0$ 时，应取等于 $f_{yv} \frac{A_{sv}}{s} h_0$ ，且 $f_{yv} \frac{A_{sv}}{s} h_0$ 值不得小于 $0.36 f_t b h_0$ 。

5.5 受扭构件

5.5.1 在弯矩、剪力和扭矩共同作用下，对 $h_w/b \leq 6$ 的矩形、T 形和 I 形截面构件（图 5.5.1），其截面应符合下列条件：

当 $h_w/b \leq 4$ 时，

$$\frac{V}{bh_0} + \frac{T}{0.8W_t} \leq 0.21f_c \quad (5.5.1-1)$$

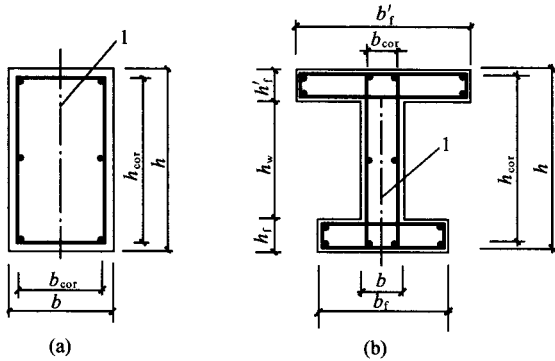


图 5.5.1 受扭构件截面
 (a) 矩形截面；(b) T形、I形截面
 1—弯矩、剪力作用平面

当 $h_w/b = 6$ 时，

$$\frac{V}{bh_0} + \frac{T}{0.8W_t} \leq 0.17f_c \quad (5.5.1-2)$$

当 $4 < h_w/b < 6$ ，按线性内插法确定。

式中 T ——扭矩设计值；

b ——矩形截面的宽度，T形或I形截面的腹板宽度；

h_0 ——截面的有效高度；

W_t ——受扭构件的截面受扭塑性抵抗矩，应按国家标准《混凝土结构设计规范》GB 50010 - 2002 第 7.6.3 条的规定计算；

h_w ——截面的腹板高度：对矩形截面，取有效高度 h_0 ；对T形截面，取有效高度减去翼缘高度；对I形截面，取腹板净高。

注：当 $h_w/b > 6$ 时，受扭构件的截面尺寸条件及扭曲截面承载力计算应符合专门规定。

5.5.2 在弯矩、剪力和扭矩共同作用下的构件（图 5.5.1），当符合下式的要求时：

$$\frac{V}{bh_0} + \frac{T}{W_t} \leq 0.6f_t + 0.04 \frac{N_{p0}}{bh_0} \quad (5.5.2)$$

可不进行构件受剪扭承载力计算，但应根据国家标准《混凝土结构设计规范》GB 50010-2002 第 10.2.5 条、第 10.2.11 条、第 10.2.12 条的规定，按构造要求配置纵向钢筋和箍筋，此时梁内受扭纵向钢筋配筋率 ρ_u 应符合本规程第 7.2.7 条的规定。

式中 N_{p0} ——计算截面上轻骨料混凝土法向预应力等于零时的纵向预应力钢筋及非预应力钢筋的合力，应按国家标准《混凝土结构设计规范》GB 50010-2002 第 6.1.14 条计算；当 $N_{p0} > 0.3f_c A_0$ 时，取 $N_{p0} = 0.3f_c A_0$ ，此处， A_0 为构件的换算截面面积。

5.5.3 矩形截面纯扭构件的受扭承载力应符合下列规定：

$$T \leq 0.3f_t W_t + 1.2\sqrt{\zeta} f_{yv} \frac{A_{stl} A_{cor}}{s} \quad (5.5.3-1)$$

$$\zeta = \frac{f_y A_{stl} s}{f_{yv} A_{stl} u_{cor}} \quad (5.5.3-2)$$

对钢筋轻骨料混凝土纯扭构件，其 ζ 值应符合 $0.6 \leq \zeta \leq 1.7$ 的要求，当 $\zeta > 1.7$ 时，取 $\zeta = 1.7$ 。

对偏心距 $e_{p0} \leq h/6$ 的预应力轻骨料混凝土纯扭构件，当符合 $\zeta \geq 1.7$ 时，可在公式 (5.5.3-1) 的右边增加预加力影响项 $0.04 \frac{N_{p0}}{A_0} W_t$ ，此处， N_{p0} 取值应符合本规程第 5.5.2 条的规定；

在公式 (5.5.3-1) 中取 $\zeta = 1.7$ 。

式中 ζ ——受扭的纵向钢筋与箍筋的配筋强度比值；

A_{stl} ——受扭计算中取对称布置的全部纵向非预应力钢筋截面面积；

A_{stl} ——受扭计算中沿截面周边配置的箍筋单肢截面面积；

f_{yv} ——受扭箍筋的抗拉强度设计值，应按国家标准《混凝土结构设计规范》GB 50010-2002 的规定选用；

f_y ——受扭纵向钢筋的抗拉强度设计值，应按国家标准

《混凝土结构设计规范》GB 50010 - 2002 的规定选用；

A_{cor} —— 截面核心部分的面积： $A_{\text{cor}} = b_{\text{cor}}h_{\text{cor}}$ ，此处， b_{cor} 、 h_{cor} 为箍筋内表面范围内截面核心部分的短边、长边尺寸；

u_{cor} —— 截面核心部分的周长； $u_{\text{cor}} = 2(b_{\text{cor}} + h_{\text{cor}})$ 。

注：当 $\zeta < 1.7$ 或 $e_{p0} > h/6$ 时，不应考虑预加力影响项，而应按钢筋轻骨料混凝土纯扭构件计算。

5.5.4 T形和I形截面纯扭构件，可按国家标准《混凝土结构设计规范》GB 50010 - 2002 第 7.6.3 条、第 7.6.5 条的规定将其截面按腹板、受压翼缘、受拉翼缘划分为几个矩形截面，并分别按本规程第 5.5.3 条进行受扭承载力计算。

5.5.5 在剪力和扭矩共同作用下的矩形截面剪扭构件，其受剪扭承载力应符合下列规定：

1 一般剪扭构件

1) 受剪承载力

$$V \leq (1.5 - \beta_t) (0.6f_t b h_0 + 0.04N_{p0}) + 1.25f_{yv} \frac{A_{sv}}{s} h_0 \quad (5.5.5-1)$$

$$\beta_t = \frac{1.5}{1 + 0.5 \frac{VW_t}{Tbh_0}} \quad (5.5.5-2)$$

式中 A_{sv} —— 受剪承载力所需的箍筋截面面积；

β_t —— 一般剪扭构件轻骨料混凝土受扭承载力降低系数：
当 $\beta_t < 0.5$ 时，取 $\beta_t = 0.5$ ；当 $\beta_t > 1$ 时，取 $\beta_t = 1$ 。

2) 受扭承载力

$$T \leq \beta_t \left(0.3f_t + 0.04 \frac{N_{p0}}{A_0} \right) W_t + 1.2\sqrt{\zeta} f_{yv} \frac{A_{stl} A_{cor}}{s} \quad (5.5.5-3)$$

此处， ζ 值应按本规程第 5.5.3 条的规定确定。

2 集中荷载作用下的独立剪扭构件

1) 受剪承载力

$$V \leq (1.5 - \beta_t) \left(\frac{1.5}{\lambda + 1} f_t b h_0 + 0.04 N_{p0} \right) + f_{yv} \frac{A_{sv} h_0}{s} \quad (5.5.5-4)$$

$$\beta_t = \frac{1.5}{1 + 0.2(\lambda + 1) \frac{VW_t}{Tbh_0}} \quad (5.5.5-5)$$

式中 λ ——计算截面的剪跨比, 按本规程 5.2.4 条的规定取用;

β_t ——集中荷载作用下剪扭构件轻骨料混凝土受扭承载力降低系数: 当 $\beta_t < 0.5$ 时, 取 $\beta_t = 0.5$; 当 $\beta_t > 1$ 时, 取 $\beta_t = 1$ 。

2) 受扭承载力

受扭承载力仍应按本规程公式 (5.5.5-3) 计算, 但式中的 β_t 应按公式 (5.5.5-5) 计算。

5.5.6 T形和I形截面剪扭构件的受剪扭承载力应按下列规定计算:

1 剪扭构件的受剪承载力, 按本规程公式 (5.5.5-1) 与 (5.5.5-2) 或公式 (5.5.5-4) 与 (5.5.5-5) 进行计算, 但计算时应将 T 及 W_t 分别以 T_w 及 W_{tw} 代替;

2 剪扭构件的受扭承载力, 可根据本规程第 5.5.4 条的规定划分为几个矩形截面分别进行计算; 腹板可按本规程公式 (5.5.5-3)、公式 (5.5.5-2) 或公式 (5.5.5-3)、公式 (5.5.5-5) 进行计算, 但计算时应将 T 及 W_t 分别以 T_w 及 W_{tw} 代替; 受压翼缘及受拉翼缘可按本规程第 5.5.3 条纯扭构件的规定进行计算, 但计算时应将 T 及 W_t 分别以 T'_f 及 W'_{tf} 或 T_f 及 W_{tf} 代替。

5.5.7 在弯矩、剪力和扭矩共同作用下的矩形、T形和I形截面的弯剪扭构件, 可按下列规定进行承载力的简化计算:

1 当 $V \leq 0.3f_t b h_0$ 或 $V \leq 0.75f_t b h_0 / (\lambda + 1)$ 时, 可仅按受弯构件的正截面受弯承载力和纯扭构件的受扭承载力分别进行计算;

2 当 $T \leq 0.15f_t W_t$ 时, 可仅按受弯构件的正截面受弯承载力和斜截面受剪承载力分别进行计算。

5.5.8 矩形、T形和I形截面弯剪扭构件的配筋计算以及相应的配置位置应按国家标准《混凝土结构设计规范》GB 50010-2002 第 7.6.12 条的规定执行。

5.5.9 在轴向压力、弯矩、剪力和扭矩共同作用下的钢筋轻骨料混凝土矩形截面框架柱, 其受剪、受扭承载力应符合下列规定:

1 受剪承载力

$$V \leq (1.5 - \beta_t) \left(\frac{1.5}{\lambda + 1} f_t b h_0 + 0.06N \right) + f_{yv} \frac{A_{sv} h_0}{s} \quad (5.5.9-1)$$

2 受扭承载力

$$T \leq \beta_t \left(0.3f_t + 0.06 \frac{N}{A} \right) W_t + 1.2\sqrt{\zeta} f_{yv} \frac{A_{stl} A_{cor}}{s} \quad (5.5.9-2)$$

式中 λ ——计算截面的剪跨比, 按本规程 5.3.5 条的规定确定。

以上两个公式中的 β_t 值应按本规程公式 (5.5.5-5) 计算, ζ 值应按本规程第 5.5.3 条的规定确定。

5.5.10 在轴向压力、弯矩、剪力和扭矩共同作用下的钢筋轻骨料混凝土矩形截面框架柱, 当 $T \leq (0.15f_t + 0.03N/A)W_t$ 时, 可仅按偏心受压构件的正截面受压承载力和框架柱斜截面受剪承载力分别进行计算。

5.5.11 在轴向压力、弯矩、剪力和扭矩共同作用下的钢筋轻骨料混凝土矩形截面框架柱的配筋计算以及相应的配置位置应按国家标准《混凝土结构设计规范》GB 50010-2002 第 7.6.15 条的规定执行。

5.6 受冲切构件

5.6.1 在局部荷载或集中反力作用下不配置箍筋或弯起钢筋的

板，其受冲切承载力应符合下列规定（图 5.6.1）：

$$F_l \leq (0.6\beta_h f_t + 0.15\sigma_{pc,m})\eta u_m h_0 \quad (5.6.1-1)$$

公式（5.6.1-1）中的系数 η ，应按下列两个公式计算，并取其中较小值：

$$\eta_1 = 0.4 + \frac{1.2}{\beta_s} \quad (5.6.1-2)$$

$$\eta_2 = 0.5 + \frac{\alpha_s h_0}{4u_m} \quad (5.6.1-3)$$

式中 F_l ——局部荷载设计值或集中反力设计值；对板柱结构的节点，取柱所承受的轴向压力设计值的层间差值减去冲切破坏锥体范围内板所承受的荷载设计值；当有不平衡弯矩时，其集中反力设计值 F_l 应以等效集中反力设计值 $F_{l,eq}$ 代替， $F_{l,eq}$ 应按国家标准《混凝土结构设计规范》GB 50010 - 2002 第 7.7.5 条的规定确定；

β_h ——截面高度影响系数：当 $h \leq 800\text{mm}$ 时，取 $\beta_h = 1.0$ ；当 $h \geq 2000\text{mm}$ 时，取 $\beta_h = 0.9$ ，其间按线性内插法取用；

f_t ——轻骨料混凝土轴心抗拉强度设计值，按本规程表 3.1.5 采用；

$\sigma_{pc,m}$ ——临界截面周长上两个方向轻骨料混凝土有效预压应力按长度的加权平均值，其值宜控制在 $1.0 \sim 3.5\text{N/mm}^2$ 范围内；

u_m ——临界截面的周长：距离局部荷载或集中反力作用面积周边 $h_0/2$ 处板垂直截面的最不利周长；

h_0 ——截面有效高度，取两个配筋方向的截面有效高度的平均值；

η_1 ——局部荷载或集中反力作用面积形状的影响系数；

η_2 ——临界截面周长与板截面有效高度之比的影响系数；

β_s ——局部荷载或集中反力作用面积为矩形时的长边与

短边尺寸的比值, β_s 不宜大于 4; 当 $\beta_s < 2$ 时, 取 $\beta_s = 2$; 当面积为圆形时, 取 $\beta_s = 2$;

α_s ——板柱结构中柱类型的影响系数: 对中柱, 取 $\alpha_s = 40$; 对边柱, 取 $\alpha_s = 30$; 对角柱, 取 $\alpha_s = 20$ 。

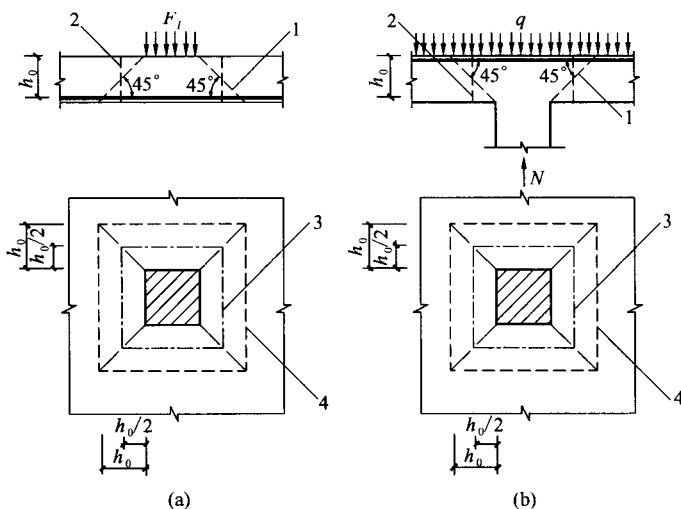


图 5.6.1 板受冲切承载力计算

(a) 局部荷载作用下; (b) 集中反力作用下

1—冲切破坏锥体的斜截面; 2—临界截面; 3—临界截面的周长;
4—冲切破坏锥体的底面线

5.6.2 在局部荷载或集中反力作用下, 当受冲切承载力不满足本规程第 5.6.1 条的要求且板厚受到限制时, 可配置箍筋或弯起钢筋。此时, 受冲切截面应符合下列条件:

$$F_l \leq 0.9f_t\eta u_m h_0 \quad (5.6.2-1)$$

配置箍筋或弯起钢筋的板, 其受冲切承载力应符合下列规定:

1 当配置箍筋时

$$F_l \leq (0.3f_t + 0.15\sigma_{pc,m})\eta u_m h_0 + 0.8f_{yv}A_{svu} \quad (5.6.2-2)$$

2 当配置弯起钢筋时

$$F_l \leq (0.3f_t + 0.15\sigma_{pc,m})\eta u_m h_0 + 0.8f_y A_{sbu} \sin\alpha \quad (5.6.2-3)$$

式中 A_{svu} ——与呈 45° 冲切破坏锥体斜截面相交的全部箍筋截面面积；

A_{sbu} ——与呈 45° 冲切破坏锥体斜截面相交的全部弯起钢筋截面面积；

α ——弯起钢筋与板底面的夹角。

板中配置的抗冲切箍筋或弯起钢筋，应符合国家标准《混凝土结构设计规范》GB 50010-2002 第 10.1.10 条的构造规定。

对配置抗冲切钢筋的冲切破坏锥体以外的截面，尚应按本规程第 5.6.1 条的要求进行受冲切承载力计算。此时， u_m 应取配置抗冲切钢筋的冲切破坏锥体以外 $0.5h_0$ 处的最不利周长。

注：当有可靠依据时，也可配置其他有效形式的抗冲切钢筋（如工字钢、槽钢、抗剪锚栓和扁钢 U 形箍等）。

5.7 局部受压构件

5.7.1 配置间接钢筋的轻骨料混凝土结构构件，其局部受压区的截面尺寸应符合下列要求：

$$F_l \leq 1.1\beta_l f_c A_b \quad (5.7.1-1)$$

$$\beta_l = \sqrt{\frac{A_b}{A_l}} \quad (5.7.1-2)$$

式中 F_l ——局部受压面上作用的局部荷载或局部压力设计值；
对后张法预应力轻骨料混凝土构件中的锚头局压区的压力设计值，应取 1.2 倍张拉控制力；

f_c ——轻骨料混凝土轴心抗压强度设计值，在后张法预应力轻骨料混凝土构件的张拉阶段验算中，应根据相应阶段的轻骨料混凝土立方体抗压强度 f'_{cu} 值按本规程表 3.1.5 的规定以线性内插法确定；

β_l ——轻骨料混凝土局部受压时的强度提高系数，其取值不应大于 2.65；

A_l ——轻骨料混凝土局部受压面积；

A_{ln} ——轻骨料混凝土局部受压净面积；对后张法构件，应在轻骨料混凝土局部受压面积中扣除孔道、凹槽部分的面积；

A_b ——局部受压的计算底面积，可由局部受压面积与计算底面积按同心、对称的原则确定。

5.7.2 当配置方格网式或螺旋式间接钢筋且其核心面积 $A_{cor} \geq A_l$ 时（图 5.7.2），局部受压承载力应符合下列规定：

$$F_l \leq 0.75(\beta_l f_c + 2\rho_v \beta_{cor} f_y) A_{ln} \quad (5.7.2-1)$$

当为方格网式配筋时（图 5.7.2a），其体积配筋率 ρ_v 应按下式计算：

$$\rho_v = \frac{n_1 A_{s1} l_1 + n_2 A_{s2} l_2}{A_{cor} s} \quad (5.7.2-2)$$

此时，钢筋网两个方向上单位长度内钢筋截面面积的比值不宜大于 1.5。

当为螺旋式配筋时（图 5.7.2b），其体积配筋率 ρ_v 应按下式计算：

$$\rho_v = \frac{4A_{ss1}}{d_{cor} s} \quad (5.7.2-3)$$

式中 β_{cor} ——配置间接钢筋的局部受压承载力提高系数，按本规程公式（5.7.1-2）计算，但 A_b 以 A_{cor} 代替，当 $A_{cor} > A_b$ 时，应取 $A_{cor} = A_b$ ；

f_y ——钢筋抗拉强度设计值，应按国家标准《混凝土结构设计规范》GB 50010-2002 的规定选用；

A_{cor} ——方格网式或螺旋式间接钢筋内表面范围内的轻骨料混凝土核心面积，其重心应与 A_l 的重心重合，计算中仍按同心、对称的原则取值；

ρ_v ——间接钢筋的体积配筋率（核心面积 A_{cor} 范围内单

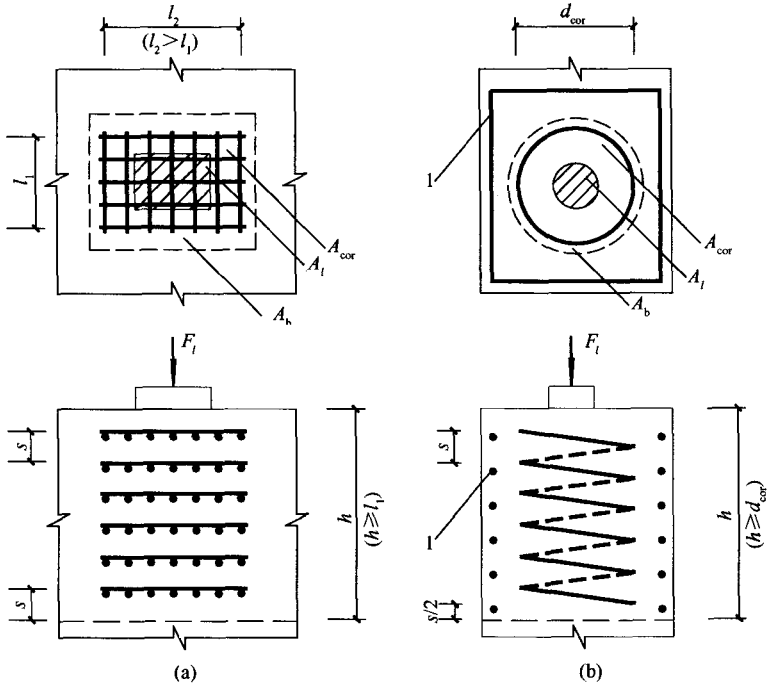


图 5.7.2 局部受压区的间接钢筋

(a) 方格网式配筋；(b) 螺旋式配筋

1—周边矩形箍筋

位轻骨料混凝土体积所含间接钢筋的体积)；

n_1 、 A_{s1} ——方格网沿 l_1 方向的钢筋根数、单根钢筋的截面面积；

n_2 、 A_{s2} ——方格网沿 l_2 方向的钢筋根数、单根钢筋的截面面积；

A_{ss1} ——单根螺旋式间接钢筋的截面面积；

d_{cor} ——螺旋式间接钢筋内表面范围内的轻骨料混凝土截面直径；

s ——方格网式或螺旋式间接钢筋的间距，宜取 30~80mm。

间接钢筋应配置在图 5.7.2 所规定的高度 h 范围内，对方格网式钢筋，不应少于 4 片；对螺旋式钢筋，不应少于 4 圈。对柱接头， h 不应小于 $15d$ ， d 为柱的纵向钢筋直径。

当在矩形截面内配置用于局部承压的螺旋箍筋时，沿截面周边配置的矩形箍筋宜加密。

6 正常使用极限状态验算

6.1 裂缝控制验算

6.1.1 钢筋轻骨料混凝土和预应力轻骨料混凝土构件，应根据本规程第 4.1.2 条的规定，按所处环境类别和结构类别确定相应的裂缝控制等级及最大裂缝宽度限值，受拉边缘应力或正截面裂缝宽度验算应符合下列规定：

1 一级——严格要求不出现裂缝的构件
在荷载效应的标准组合下应符合下列规定：

$$\sigma_{ck} - \sigma_{pc} \leq 0 \quad (6.1.1-1)$$

2 二级——一般要求不出现裂缝的构件
在荷载效应的标准组合下应符合下列规定：

$$\sigma_{ck} - \sigma_{pc} \leq f_{tk} \quad (6.1.1-2)$$

在荷载效应的准永久组合下宜符合下列规定：

$$\sigma_{cq} - \sigma_{pc} \leq 0 \quad (6.1.1-3)$$

3 三级——允许出现裂缝的构件

按荷载效应的标准组合并考虑长期作用影响计算的最大裂缝宽度，应符合下列规定：

$$w_{max} \leq w_{lim} \quad (6.1.1-4)$$

式中 σ_{ck} 、 σ_{cq} ——荷载效应的标准组合、准永久组合下抗裂验算边缘的轻骨料混凝土法向应力；

σ_{pc} ——扣除全部预应力损失后在抗裂验算边缘轻骨料混凝土的预压应力，应按国家标准《混凝土结构设计规范》GB 50010 - 2002 第 6.1.5 条的公式 (6.1.5-1) 或 (6.1.5-4) 计算；

f_{tk} ——轻骨料混凝土轴心抗拉强度标准值，按本规程表 3.1.4 取用；

w_{\max} ——按荷载效应的标准组合并考虑长期作用影响计算的最大裂缝宽度，按本规程第 6.1.2 条计算；

w_{\lim} ——最大裂缝宽度限值，按本规程第 4.1.2 条采用。

注：对受弯和大偏心受压的预应力轻骨料混凝土构件，其预拉区在施工阶段出现裂缝的区段，公式 (6.1.1-1) ~ (6.1.1-3) 中的 σ_{pc} 应乘以系数 0.9。

6.1.2 在矩形、T 形、倒 T 形和 I 形截面的钢筋轻骨料混凝土受拉、受弯和偏心受压构件及预应力轻骨料混凝土轴心受拉和受弯构件中，按荷载效应的标准组合并考虑长期作用影响的最大裂缝宽度 (mm)，可按下列公式计算：

$$w_{\max} = \alpha_{cr} \psi \frac{\sigma_{sk}}{E_s} \left(1.9c + 0.04 \frac{d_{eq}}{\rho_{te}} \right) \quad (6.1.2-1)$$

$$\psi = 1.1 - 0.65 \frac{f_{tk}}{\rho_{te} \sigma_{sk}} \quad (6.1.2-2)$$

$$d_{eq} = \frac{\sum n_i d_i^2}{\sum n_i \nu_i d_i} \quad (6.1.2-3)$$

$$\rho_{te} = \frac{A_s + A_p}{A_{te}} \quad (6.1.2-4)$$

式中 α_{cr} ——构件受力特征系数，应按国家标准《混凝土结构设计规范》GB 50010 - 2002 表 8.1.2-1 确定；

ψ ——裂缝间纵向受拉钢筋应变不均匀系数：当 $\psi < 0.2$ 时，取 $\psi = 0.2$ ；当 $\psi > 1$ 时，取 $\psi = 1$ ；

σ_{sk} ——按荷载效应的标准组合计算的钢筋轻骨料混凝土构件纵向受拉钢筋的应力或预应力轻骨料混凝土构件纵向受拉钢筋的等效应力，按本规程第 6.1.3 条计算；

E_s ——钢筋弹性模量，应按国家标准《混凝土结构设计规范》GB 50010 - 2002 的规定确定；

c ——最外层纵向受拉钢筋外边缘至受拉区底边的距离

(mm); 当 $c < 20$ 时, 取 $c = 20$; 当 $c > 65$ 时, 取 $c = 65$;

ρ_{te} ——按有效受拉轻骨料混凝土截面面积计算的纵向受拉钢筋配筋率; 在最大裂缝宽度计算中, 当 $\rho_{te} < 0.01$ 时, 取 $\rho_{te} = 0.01$;

A_{te} ——有效受拉轻骨料混凝土截面面积: 对轴心受拉构件, 取构件截面面积; 对受弯、偏心受压和偏心受拉构件, 取 $A_{te} = 0.5bh + (b_f - b)h_f$, 此处, b_f 、 h_f 为受拉翼缘的宽度、高度;

A_s ——受拉区纵向非预应力钢筋截面面积;

A_p ——受拉区纵向预应力钢筋截面面积;

d_{eq} ——受拉区纵向钢筋的等效直径 (mm);

d_i ——受拉区第 i 种纵向钢筋的公称直径 (mm);

n_i ——受拉区第 i 种纵向钢筋的根数;

ν_i ——受拉区第 i 种纵向钢筋的相对粘结特性系数, 应按国家标准《混凝土结构设计规范》GB 50010 - 2002 表 8.1.2-2 确定。

注: 对 $e_0/h_0 \leq 0.55$ 的偏心受压构件, 可不验算裂缝宽度。

6.1.3 在荷载效应的标准组合下, 钢筋轻骨料混凝土构件受拉区纵向钢筋的应力或预应力轻骨料混凝土构件受拉区纵向钢筋的等效应力应按国家标准《混凝土结构设计规范》GB 50010 - 2002 第 8.1.3 条计算, 但宜将公式 (8.1.3-3) 和 (8.1.3-5) 中的内力臂系数由 0.87 改为 0.85 计算。

6.1.4 在荷载效应的标准组合和准永久组合下, 抗裂验算边缘轻骨料混凝土的法向应力计算、预应力轻骨料混凝土受弯构件对截面上的轻骨料混凝土主拉应力和主压应力的验算应符合国家标准《混凝土结构设计规范》GB 50010 - 2002 第 8.1.4 条、第 8.1.5 条的有关规定。

6.2 受弯构件挠度验算

6.2.1 钢筋轻骨料混凝土和预应力轻骨料混凝土受弯构件在正

常使用极限状态下的挠度，应按荷载效应标准组合并考虑荷载长期作用影响的刚度 B 用结构力学方法进行计算。所求得的挠度计算值应符合本规程第 4.1.2 条的规定。刚度 B 应按国家标准《混凝土结构设计规范》GB 50010-2002 第 8.2.2 条计算。

6.2.2 在荷载效应的标准组合作用下，受弯构件的短期刚度 B_s ，可按下列公式计算：

1 钢筋轻骨料混凝土受弯构件

$$B_s = \frac{E_s A_s h_0^2}{1.18\psi + 0.2 + \frac{6\alpha_E \rho}{1 + 3.5\gamma_f}} \quad (6.2.2-1)$$

2 预应力轻骨料混凝土受弯构件

1) 要求不出现裂缝的构件

$$B_s = 0.85E_{LC}I_0 \quad (6.2.2-2)$$

2) 允许出现裂缝的构件

$$B_s = \frac{0.85E_{LC}I_0}{\kappa_{cr} + (1 - \kappa_{cr})\omega} \quad (6.2.2-3)$$

$$\kappa_{cr} = \frac{M_{cr}}{M_k} \quad (6.2.2-4)$$

$$\omega = (1.0 + \frac{0.21}{\alpha_E \rho})(1 + 0.45\gamma_f) - 0.7 \quad (6.2.2-5)$$

$$M_{cr} = (\sigma_{pc} + \gamma f_{tk})W_0 \quad (6.2.2-6)$$

$$\gamma_f = \frac{(b_f - b)h_f}{bh_0} \quad (6.2.2-7)$$

式中 ψ ——裂缝间纵向受拉钢筋应变不均匀系数，按本规程第 6.1.2 条确定；

α_E ——钢筋弹性模量与轻骨料混凝土弹性模量的比值： $\alpha_E = E_s/E_{LC}$ ；

ρ ——纵向受拉钢筋配筋率：对钢筋轻骨料混凝土受弯构件，取 $\rho = A_s/(bh_0)$ ；对预应力轻骨料混凝土受弯构件，取 $\rho = (A_p + A_s)/(bh_0)$ ；

I_0 ——换算截面惯性矩；

- γ_f ——受拉翼缘截面面积与腹板有效截面面积的比值；
- b_f, h_f ——受拉区翼缘的宽度、高度；
- κ_{cr} ——预应力轻骨料混凝土受弯构件正截面的开裂弯矩 M_{cr} 与弯矩 M_k 的比值，当 $\kappa_{cr} > 1.0$ 时，取 $\kappa_{cr} = 1.0$ ；
- σ_{pe} ——扣除全部预应力损失后，由预加力在抗裂验算边缘产生的轻骨料混凝土预压应力；
- γ ——轻骨料混凝土构件的截面抵抗矩塑性影响系数，应按国家标准《混凝土结构设计规范》GB 50010 - 2002 第 8.2.4 条确定。

注：对预压时预拉区出现裂缝的构件， B_s 应降低 10%。

6.2.3 荷载长期作用对挠度增大影响系数 θ 的取值和预应力轻骨料混凝土受弯构件在使用阶段的预加应力反拱值，应分别按国家标准《混凝土结构设计规范》GB 50010 - 2002 第 8.2.5 条、第 8.2.6 条的规定确定。

7 构造及构件规定

7.1 构造规定

7.1.1 钢筋轻骨料混凝土结构伸缩缝的最大间距应符合表 7.1.1 的规定。

表 7.1.1 钢筋轻骨料混凝土结构伸缩缝最大间距 (m)

结构类别		室内或土中	露天
框架结构	装配式	75	60
	现浇式	55	40
剪力墙结构	装配式	65	45
	现浇式	45	35

- 注：1 装配整体式结构房屋的伸缩缝间距宜按表中现浇式的数值取用；
2 框架-剪力墙结构或框架-核心筒结构房屋的伸缩缝间距可根据结构的具体布置情况取表中框架结构与剪力墙结构之间的数值；
3 当屋面无保温或隔热措施时，框架结构、剪力墙结构的伸缩缝间距宜按表中露天栏的数值取用；
4 现浇挑檐、雨罩等外露结构的伸缩缝间距不宜大于 12m。

7.1.2 对伸缩缝最大间距适当减小或适当增大的条件，宜按国家标准《混凝土结构设计规范》GB 50010 - 2002 第 9.1 节的相关规定执行。

7.1.3 纵向受力的普通钢筋及预应力钢筋，其轻骨料混凝土保护层厚度（钢筋外边缘至混凝土表面的距离）应符合下列规定：

- 1 陶粒混凝土保护层厚度应与普通混凝土相同。
- 2 自燃煤矸石混凝土和火山渣混凝土的保护层厚度应符合下列要求：
 - 1) 一类环境下应与普通混凝土相同；
 - 2) 二类、三类环境下，保护层最小厚度应按普通混凝土

的要求增加 5mm。

7.1.4 轻骨料混凝土结构构件受拉钢筋的锚固长度 l_a 应按普通混凝土的受拉钢筋锚固长度乘以增大系数：对砂轻混凝土应取 1.15，对全轻混凝土应取 1.3。计算受拉钢筋锚固长度时，当轻骨料混凝土强度等级高于 LC40 时，轻骨料混凝土轴心抗拉强度设计值按 LC40 取值。

乘以增大系数后的受拉钢筋锚固长度不应小于 300mm。

7.1.5 当计算中充分利用纵向钢筋的抗压强度时，其锚固长度不应小于本规程第 7.1.4 条规定的受拉锚固长度的 0.7 倍。

7.1.6 轻骨料混凝土构件中的纵向受力钢筋绑扎搭接接头的搭接长度应符合国家标准《混凝土结构设计规范》GB 50010 - 2002 第 9.4 节的规定，且在任何情况下纵向受拉钢筋绑扎搭接接头的搭接长度均不应小于 350mm，纵向受压钢筋绑扎搭接接头的搭接长度均不应小于 250mm。

7.1.7 钢筋轻骨料混凝土结构构件中纵向受力钢筋的最小配筋率应按国家标准《混凝土结构设计规范》GB 50010 - 2002 第 9.5.1 条的规定确定。当轻骨料混凝土强度等级为 LC50 及以上时，受压构件全部纵向钢筋最小配筋率应按上述规定增大 0.1%。

7.1.8 对先张法预应力轻骨料混凝土构件，预应力钢筋端部周围的混凝土应采取下列加强措施：

1 对单根配置的预应力钢筋，其端部宜设置长度不小于 200mm 且不少于 5 圈的螺旋筋；当有可靠经验时，亦可利用支座垫板上的插筋代替螺旋筋，但插筋数量不应少于 4 根，其长度不宜小于 120mm；

2 对分散布置的多根预应力钢筋，在构件端部 $15d$ (d 为预应力钢筋的公称直径) 范围内应设置与预应力钢筋垂直的钢筋网，钢筋网间距不宜大于 50mm；

3 对采用预应力钢丝配筋的薄板，在板端 150mm 范围内应适当加密横向钢筋，且不宜少于 3 根。

7.1.9 后张法预应力轻骨料混凝土构件的构造应符合国家标准《混凝土结构设计规范》GB 50010-2002 第 9.6 节的相关规定。

7.1.10 轻骨料混凝土叠合板应符合国家标准《混凝土结构设计规范》GB 50010-2002 第 10.6 节的有关规定。轻骨料混凝土压型钢板组合楼板应符合国家现行标准《高层民用建筑钢结构技术规程》JGJ 99 的有关规定。

7.2 构件规定

7.2.1 简支板或连续板的下部纵向受力钢筋伸入支座的锚固长度不应小于 $6d$ ， d 为下部纵向受力钢筋的直径。当连续板内温度、收缩应力较大时，伸入支座的锚固长度宜适当增加。

7.2.2 钢筋轻骨料混凝土简支梁和连续梁简支端的下部纵向受力钢筋，其伸入梁支座范围内的锚固长度 l_{as} （图 7.2.2）应符合下列规定：

1 当 $V \leq 0.6f_t b h_0$ 时

$$l_{as} \geq 10d$$

2 当 $V > 0.6f_t b h_0$ 时

带肋钢筋 $l_{as} \geq 15d$

光面钢筋 $l_{as} \geq 20d$

此处， d 为纵向受力钢筋的直径。

如纵向受力钢筋伸入梁支座范围内的锚固长度不符合上述要求时，应采取在钢筋上加焊锚固钢板或将钢筋端部焊接在梁端预埋件上等有效锚固措施。

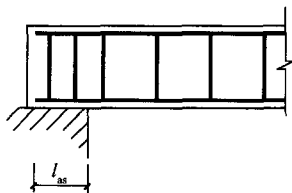


图 7.2.2 纵向受力钢筋伸入梁简支支座的锚固

注：对轻骨料混凝土强度等级为 LC25 及以下的简支梁和连续梁的简支端，当距支座边 $1.5h$ 范围内作用有集中荷载，且 $V > 0.6f_t b h_0$ 时，对带肋钢筋宜采取附加锚固措施，或取锚固长度 $l_{as} \geq 20d$ 。

7.2.3 钢筋轻骨料混凝土梁支座截面负弯矩纵向受拉钢筋不宜在受拉区截断。当必须截断时，应符合下列规定：

1 当 $V \leq 0.6f_tbh_0$ 时, 应延伸至按正截面受弯承载力计算不需要该钢筋的截面以外不小于 $25d$ 处截断, 且从该钢筋强度充分利用截面伸出的长度不应小于 $1.2l_a$;

2 当 $V > 0.6f_tbh_0$ 时, 应延伸至按正截面受弯承载力计算不需要该钢筋的截面以外不小于 h_0 且不小于 $25d$ 处截断, 且从该钢筋强度充分利用截面伸出的长度不应小于 $1.2l_a$ 与 h_0 之和;

3 若按上述规定确定的截断点仍位于负弯矩对应的受拉区内, 则应延伸至按正截面受弯承载力计算不需要该钢筋的截面以外不小于 $1.3h_0$ 且不小于 $25d$ 处截断, 且从该钢筋强度充分利用截面伸出的延伸长度不应小于 $1.2l_a$ 与 $1.7h_0$ 之和。

7.2.4 在钢筋轻骨料混凝土悬臂梁中, 应有不少于两根上部钢筋伸至悬臂梁外端, 并向下弯折不小于 $15d$; 其余钢筋不应在梁的上部截断, 而应按本规程第 7.2.6 条规定的弯起点位置向下弯折, 并按本规程第 7.2.5 条的规定在梁的下边锚固。

7.2.5 在轻骨料混凝土梁中, 宜采用箍筋作为承受剪力的钢筋。

当采用弯起钢筋时, 其弯起角宜取 45° 或 60° ; 在弯起钢筋的弯终点外应留有平行于梁轴线方向的锚固长度, 在受拉区不应小于 $25d$, 在受压区不应小于 $15d$, 此处, d 为弯起钢筋的直径; 梁底层钢筋中的角部钢筋不应弯起, 顶层钢筋中的角部钢筋不应弯下。

7.2.6 在轻骨料混凝土梁的受拉区中, 弯起钢筋的弯起点可设在按正截面受弯承载力计算不需要该钢筋的截面之前, 但弯起钢筋与梁中心线的交点应位于不需要该钢筋的截面之外 (图 7.2.6); 同时, 弯起点与按计算充分利用该钢筋的截面之间的距离不应小于 $h_0/2$ 。

当按计算需要设置弯起钢筋时, 前一排 (对支座而言) 的弯起点至最后一排的弯终点的距离不应大于本规程表 7.2.8 中 $V > 0.6f_tbh_0 + 0.04N_{p0}$ 一栏规定的箍筋最大间距。

弯起钢筋不应采用浮筋。

7.2.7 梁内受扭纵向钢筋的配筋率 ρ_t 应符合下列规定:

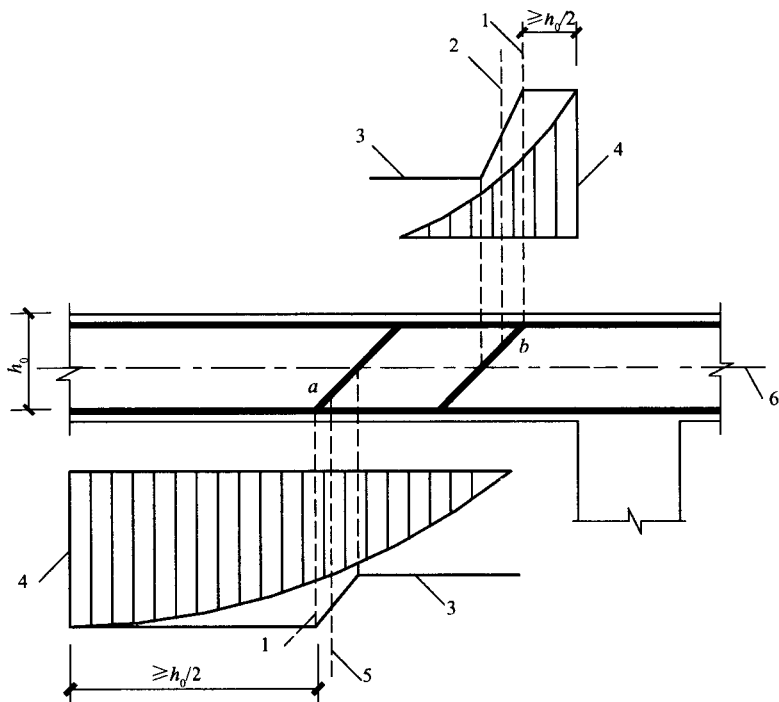


图 7.2.6 弯起钢筋弯起点与弯矩图的关系

- 1— 在受拉区中的弯起点；2— 按计算不需要钢筋“b”的截面；3— 正截面受弯承载力图；4— 按计算充分利用钢筋“a”或“b”强度的截面；5— 按计算不需要钢筋“a”的截面；6— 梁中心线

$$\rho_u \geq 0.5 \sqrt{\frac{T}{Vb}} \frac{f_t}{f_y} \quad (7.2.7)$$

当 $T/(Vb) > 2.0$ 时, 取 $T/(Vb) = 2.0$ 。

式中 ρ_u —— 受扭纵向钢筋的配筋率: $\rho_u = \frac{A_{stl}}{bh}$;

b —— 受剪的截面宽度, 按本规程第 5.5.1 条的规定取用;

A_{stl} —— 沿截面周边布置的受扭纵向钢筋总截面面积。

7.2.8 梁中箍筋应符合下列规定：

1 梁中箍筋的最大间距宜符合表 7.2.8 的规定，当 $V > 0.6f_t b h_0 + 0.04N_{p0}$ 时，箍筋的配筋率 ρ_{sv} ($\rho_{sv} = A_{sv}/(bs)$) 尚不应小于 $0.24f_t/f_{yv}$ ；

2 梁中箍筋尚应符合国家标准《混凝土结构设计规范》GB 50010 - 2002 第 10.2.10 条的有关规定。

表 7.2.8 梁中箍筋的最大间距 (mm)

梁高 h	$V > 0.6f_t b h_0 + 0.04N_{p0}$	$V \leq 0.6f_t b h_0 + 0.04N_{p0}$
$150 < h \leq 300$	120	150
$300 < h \leq 500$	150	250
$500 < h \leq 800$	200	300
$h > 800$	250	350

7.2.9 柱中纵向受力钢筋直径 d 不宜小于 12mm，但不宜大于 32mm，且全部纵向钢筋的配筋率不宜大于 5%。

7.2.10 框架梁柱节点的钢筋构造应符合国家标准《混凝土结构设计规范》GB 50010 - 2002 第 10.4 节的规定，但与下列规定相关的内容应按本规程执行：

1 纵向受拉钢筋的锚固长度 l_a 应符合本规程第 7.1.4 条的规定；

2 对通过中间节点或中间支座的框架梁或连续梁的下部纵向钢筋，当计算中不利用该钢筋的强度时，其深入节点或支座的锚固长度应符合本规程第 7.2.2 条中 $V > 0.6f_t b h_0$ 时的规定。

7.2.11 钢筋轻骨料混凝土剪力墙的受剪截面应符合下列条件：

$$V \leq 0.21f_c b h_0 \quad (7.2.11)$$

式中 V ——剪力设计值；

b ——矩形截面的宽度或 T 形、I 形截面的腹板宽度（墙的厚度）；

h_0 ——截面的有效高度。

7.2.12 钢筋轻骨料混凝土剪力墙在偏心受压时的斜截面受剪承

承载力应符合下列规定：

$$V \leq \frac{1}{\lambda - 0.5} (0.43 f_t b h_0 + 0.11 N \frac{A_w}{A}) + f_{yv} \frac{A_{sh}}{s_v} h_0 \quad (7.2.12)$$

式中 N ——与剪力设计值 V 相应的轴向压力设计值，当 $N > 0.2 f_c b h$ 时，取 $N = 0.2 f_c b h$ ；

A ——剪力墙的截面面积，其中，翼缘的有效面积应按国家标准《混凝土结构设计规范》GB 50010 - 2002 第 10.5.3 条规定的翼缘计算宽度确定；

A_w ——T 形、I 形截面剪力墙腹板的截面面积，对矩形截面剪力墙，取 $A_w = A$ ；

A_{sh} ——配置在同一水平截面内的水平分布钢筋的全部截面面积；

s_v ——水平分布钢筋的竖向间距；

λ ——计算截面的剪跨比： $\lambda = M / (V h_0)$ ；当 $\lambda < 1.5$ 时，取 $\lambda = 1.5$ ，当 $\lambda > 2.2$ 时，取 $\lambda = 2.2$ ；此处， M 为与剪力设计值 V 相应的弯矩设计值；当计算截面与墙底之间的距离小于 $h_0 / 2$ 时， λ 应按距墙底 $h_0 / 2$ 处的弯矩值与剪力值计算。

当剪力设计值 V 不大于公式 (7.2.12) 中右边第一项时，水平分布钢筋应按国家标准《混凝土结构设计规范》GB 50010 - 2002 第 10.5.10~10.5.12 条的构造要求配置。

7.2.13 钢筋轻骨料混凝土剪力墙在偏心受拉时的斜截面受剪承载力应符合下列规定：

$$V \leq \frac{1}{\lambda - 0.5} (0.43 f_t b h_0 - 0.11 N \frac{A_w}{A}) + f_{yv} \frac{A_{sh}}{s_v} h_0 \quad (7.2.13)$$

当上式右边的计算值小于 $f_{yv} \frac{A_{sh}}{s_v} h_0$ 时，取等于 $f_{yv} \frac{A_{sh}}{s_v} h_0$ 。

式中 N ——与剪力设计值 V 相应的轴向拉力设计值；

λ ——计算截面的剪跨比，按本规程第 7.2.12 条取用。

7.2.14 钢筋轻骨料混凝土剪力墙中的洞口连梁，其正截面受弯承载力可按本规程第 5.2 节计算。

剪力墙洞口连梁的受剪截面应符合本规程第 5.2.2 条的规定，斜截面受剪承载力宜符合下列规定：

$$V \leq 0.6f_tbh_0 + f_{yv} \frac{A_{sv}}{s} h_0 \quad (7.2.14)$$

7.2.15 剪力墙配筋构造应符合国家标准《混凝土结构设计规范》GB 50010 - 2002 第 10.5.8~10.5.15 条的有关规定。

8 轻骨料混凝土结构构件抗震设计

8.1 一般规定

8.1.1 有抗震设防要求的钢筋轻骨料混凝土和预应力轻骨料混凝土结构构件，除应符合本规程第1章至第7章的要求外，尚应根据现行国家标准《建筑抗震设计规范》GB 50011规定的抗震设计原则，按本章的规定进行结构构件的抗震设计。

8.1.2 考虑地震作用组合的轻骨料混凝土结构构件，其正截面抗震承载力应按本规程第5章的规定计算，但在承载力计算公式右边应除以相应的承载力抗震调整系数 γ_{RE} ， γ_{RE} 应按国家标准《混凝土结构设计规范》GB 50010-2002第11.1.6条确定。

8.1.3 现浇轻骨料混凝土房屋应根据设防烈度、结构类型、房屋高度采用不同的抗震等级，并应符合相应的计算和构造措施要求。

丙类建筑的抗震等级应按表8.1.3确定；其他设防类别的建筑，应按国家标准《建筑抗震设计规范》GB 50011-2001第3.1.3条调整设防烈度，再按表8.1.3确定抗震等级。

表 8.1.3 现浇轻骨料混凝土房屋抗震等级

结构类型		设防烈度					
		6		7		8	
框架结构	高度 (m)	≤ 25	> 25	≤ 25	> 25	≤ 25	> 25
	框架	四	三	三	二	二	—
	大跨度公共建筑	三		二		—	
框架-剪力墙结构	高度 (m)	≤ 50	> 50	≤ 50	> 50	≤ 50	> 50
	框架	四	三	三	二	二	—
	剪力墙	三	三	二	二	—	—

续表 8.1.3

结构类型			设防烈度					
			6		7		8	
剪力墙结构	高度 (m)		≤ 70	> 70	≤ 70	> 70	≤ 70	> 70
		剪力墙		四	三	三	二	二
筒体结构	框架-核心筒结构	框架	三		二		一	
		核心筒	二		二		一	
	筒中筒结构	内筒	三		二		一	
		外筒	三		二		一	

注：1 建筑场地为 I 类时，除 6 度设防外，应允许按本地区设防烈度降低一度所对应的抗震等级采取抗震构造措施，但相应的计算要求不应降低，

2 框架-剪力墙结构，当按基本振型计算地震作用时，若框架部分承受的地震倾覆力矩大于结构总地震倾覆力矩的 50%，框架部分应按表中框架结构相应的抗震等级设计；

3 接近或等于高度分界时，应允许结合房屋不规则程度及场地、地基条件确定抗震等级。

8.1.4 抗震设防烈度为 8 度的地区，轻骨料混凝土房屋宜选用剪力墙结构。

8.1.5 有抗震设防要求的轻骨料混凝土结构构件，其纵向受力钢筋的锚固和连接接头，除应符合本规程第 7 章的有关规定外，尚应符合国家标准《混凝土结构设计规范》GB 50010 - 2002 第 11.1.7 条的规定，其中纵向受拉钢筋的锚固长度 l_a 应符合本规程第 7.1.4 条的规定。

8.2 材 料

8.2.1 有抗震设防要求的轻骨料混凝土结构的轻骨料混凝土强度等级应符合下列要求：

1 设防烈度为 8 度时不宜超过 LC45；

2 一级抗震等级的结构构件轻骨料混凝土强度等级不应低于 LC25；对二、三、四级抗震等级的结构构件，轻骨料混凝土

强度等级不应低于 LC20。

8.2.2 有抗震设防要求的轻骨料混凝土结构构件，其轻骨料的强度标号不宜低于 30MPa。

注：轻骨料的强度标号按国家标准《轻集料及其试验方法》GB/T 17431-1998 的有关规定确定。

8.3 框架梁、框架柱及节点

8.3.1 考虑地震作用组合的框架梁，当跨高比 $l_0/h > 2.5$ 时，其受剪截面应符合下式规定：

$$V_b \leq \frac{1}{\gamma_{RE}} (0.17 f_c b h_0) \quad (8.3.1)$$

式中 V_b —— 框架梁端剪力设计值，应按国家标准《混凝土结构设计规范》GB 50010-2002 第 11.3.2 条的规定计算；

γ_{RE} —— 承载力抗震调整系数，应按国家标准《混凝土结构设计规范》GB 50010-2002 第 11.1.6 条的规定采用。

8.3.2 考虑地震作用组合的矩形、T 形和 I 形截面的框架梁，其斜截面受剪承载力应符合下列规定：

1 一般框架梁

$$V_b \leq \frac{1}{\gamma_{RE}} \left(0.36 f_t b h_0 + 1.25 f_{yv} \frac{A_{sv}}{s} h_0 \right) \quad (8.3.2-1)$$

2 集中荷载作用下（包括有多种荷载，其中集中荷载对节点边缘产生的剪力值占总剪力值的 75% 以上的情况）的框架梁

$$V_b \leq \frac{1}{\gamma_{RE}} \left(\frac{0.9}{\lambda + 1} f_t b h_0 + f_{yv} \frac{A_{sv}}{s} h_0 \right) \quad (8.3.2-2)$$

式中 λ —— 计算截面的剪跨比，可取 $\lambda = a/h_0$ ， a 为集中荷载作用点至节点边缘的距离，当 $\lambda < 1.5$ 时，取 $\lambda = 1.5$ ；当 $\lambda > 3$ 时，取 $\lambda = 3$ 。

8.3.3 考虑地震作用组合的框架柱其受剪截面应符合下列规定：
剪跨比 $\lambda > 2$ 的框架柱

$$V_c \leq \frac{1}{\gamma_{RE}} (0.17 f_c b h_0) \quad (8.3.3-1)$$

剪跨比 $\lambda \leq 2$ 的框架柱

$$V_c \leq \frac{1}{\gamma_{RE}} (0.13 f_c b h_0) \quad (8.3.3-2)$$

式中 V_c —— 框架柱的剪力设计值，应按国家标准《混凝土结构设计规范》GB 50010 - 2002 第 11.4.4 条的规定计算。

8.3.4 考虑地震作用组合的框架柱的斜截面抗震受剪承载力应符合下列规定：

$$V_b \leq \frac{1}{\gamma_{RE}} \left(\frac{0.9}{\lambda + 1} f_t b h_0 + f_{yv} \frac{A_{sv}}{s} h_0 + 0.048 N \right) \quad (8.3.4)$$

式中 λ —— 框架柱的计算剪跨比，取 $\lambda = M/(Vh_0)$ ；此处， M 宜取柱上、下端考虑地震作用组合的弯矩设计值的较大值， V 取与 M 对应的剪力设计值， h_0 为柱截面有效高度；当框架结构中的框架柱的反弯点在柱层高范围内时，可取 $\lambda = H_n/(2h_0)$ ，此处， H_n 为柱净高；当 $\lambda < 1.0$ 时，取 $\lambda = 1.0$ ；当 $\lambda > 3.0$ ，取 $\lambda = 3.0$ ；

N —— 考虑地震作用组合的框架柱轴向压力设计值，当 $N > 0.3 f_c A$ 时，取 $N = 0.3 f_c A$ 。

8.3.5 当考虑地震作用组合的框架柱出现拉力时，其斜截面抗震受剪承载力应符合下列规定：

$$V_b \leq \frac{1}{\gamma_{RE}} \left(\frac{0.9}{\lambda + 1} f_t b h_0 + f_{yv} \frac{A_{sv}}{s} h_0 - 0.2 N \right) \quad (8.3.5)$$

当上式右边括号内的计算值小于 $f_{yv} \frac{A_{sv}}{s} h_0$ 时，应取等于 $f_{yv} \frac{A_{sv}}{s} h_0$ ，

且 $f_{yv} \frac{A_{sv}}{s} h_0$ 值不应小于 $0.36 f_t b h_0$ 。

式中 N —— 考虑地震作用组合的框架柱轴向拉力设计值。

8.3.6 一、二、三级抗震等级各类构件的框架柱其轴压比

$N/(f_c A)$ 不宜大于表 8.3.6 的限值, 对 IV 类场地上较高的高层建筑, 柱轴压比限值应适当减小。

表 8.3.6 框架柱轴压比限值

结构类型	抗震等级		
	一级	二级	三级
框架结构	0.55	0.65	0.75
框架-剪力墙结构、框架核心筒结构	0.60	0.70	0.80

注: 1 轴压比 $N/(f_c A)$ 指考虑地震作用组合的框架柱轴向压力设计值 N 与柱全截面面积 A 和混凝土轴心抗压强度设计值 f_c 乘积之比; 对不进行地震作用计算的结构, 取无地震作用组合的轴力设计值;

- 2 当混凝土强度等级为 LC50 及以上时, 轴压比限值宜按表中数值减小 0.05;
- 3 剪跨比 $\lambda \leq 2$ 的框架柱, 其轴压比限值应按表中数值减小 0.05; 剪跨比 $\lambda < 1.5$ 的框架柱, 轴压比限值应专门研究并采取特殊构造措施;
- 4 沿柱全高采用井字复合箍, 且箍筋间距不大于 100mm、肢距不大于 200mm、直径不小于 12mm 时, 轴压比限值可按表中数值增加 0.05; 箍筋的体积配筋率均应按本规程第 8.3.7 条确定;
- 5 当柱截面中部设置由附加纵向钢筋形成的芯柱, 且附加纵向钢筋的总面积不少于柱截面面积的 0.8% 时, 其轴压比限值可按表中数值增加 0.05。此项措施与注 4 的措施同时采用时, 轴压比限值可按表中数值增加 0.10。

8.3.7 框架柱的钢筋配置、箍筋加密区箍筋的体积配筋率应符合国家标准《混凝土结构设计规范》GB 50010-2002 第 11.4.12 条、第 11.4.17 条要求, 并应符合下列规定:

1 计算柱箍筋加密区箍筋的体积配筋率时, 如轻骨料混凝土强度等级低于 LC35, 轻骨料混凝土轴心抗压强度设计值按 LC35 取值;

2 当轻骨料混凝土强度等级为 LC50 及以上时, 箍筋宜采用复合箍; 当轴压比不大于 0.5 时, 其加密区的最小配箍特征值宜按该规范表 11.4.17 中数值增加 0.02; 当轴压比大于 0.5 时, 宜按该规范表 11.4.17 中数值增加 0.03。

8.3.8 一、二级抗震等级的框架应进行节点核心区抗震受剪承载力计算。三、四级抗震等级的框架节点核心区可不进行计算,

但应符合抗震构造措施的要求。框架梁柱节点的受剪承载力计算及构造应符合下列规定：

1 受剪的水平截面限制规定

$$V_j \leq \frac{1}{\gamma_{RE}} (0.26 \eta_f f_c b_j h_j) \quad (8.3.8-1)$$

式中 V_j ——框架梁柱节点核心区考虑抗震等级的剪力设计值，应按国家标准《混凝土结构设计规范》GB 50010-2002 第 11.6.2 条的规定计算；

h_j ——框架节点核心区的截面高度，可取验算方向的柱截面高度，即 $h_j = h_c$ ；

b_j ——框架节点核心区的截面有效验算宽度，当 $b_b \geq b_c/2$ 时，可取 $b_j = b_c$ ；当 $b_b < b_c/2$ 时，可取 $(b_b + 0.5h_c)$ 和 b_c 中的较小值。当梁与柱的中线不重合，且偏心距 $e_0 \leq b_c/4$ 时，可取 $(0.5b_b + 0.5b_c + 0.25h_c - e_0)$ 、 $(b_b + 0.5h_c)$ 和 b_c 三者中的最小值。此处， b_b 为验算方向梁截面宽度， b_c 为该侧柱截面宽度；

η ——正交梁对节点的约束影响系数：当楼板为现浇、梁柱中线重合、四侧各梁截面宽度不小于该侧柱截面宽度的 1/2，且正交方向梁高度不小于较高框架梁高度的 3/4 时，可取 $\eta = 1.5$ ；当不满足上述约束条件时，应取 $\eta = 1.0$ 。

2 受剪承载力规定

$$V_j \leq \frac{1}{\gamma_{RE}} \left(0.83 \eta_f f_c b_j h_j + 0.04 \eta_f N \frac{b_j}{b_c} + f_{yv} A_{svj} \frac{h_{b0} - a'_s}{s} \right) \quad (8.3.8-2)$$

式中 N ——对应于考虑地震作用组合剪力设计值的节点上柱底部的轴向力设计值：当 N 为压力时，取轴向压力设计值的较小值，且当 $N > 0.5f_c b_c h_c$ 时，取 $N = 0.5f_c b_c h_c$ ；当 N 为拉力时，取 $N = 0$ ；

A_{svj} ——核心区有效验算宽度范围内同一截面验算方向箍筋

各肢的全部截面面积；

h_{w0} ——梁截面有效高度，节点两侧梁截面高度不等时取平均值。

3 对一、二级抗震等级，框架中间层的中间节点处，梁内贯穿中柱的每根纵向钢筋直径不宜大于柱在该方向截面尺寸的1/25；框架顶层中间节点处，贯穿顶层中柱的梁上部纵向钢筋直径不宜大于柱在该方向截面尺寸的1/30。当采取可靠的机械锚固措施时，可适当放宽。

8.3.9 预应力轻骨料混凝土框架梁的抗震设计应符合国家标准《混凝土结构设计规范》GB 50010 - 2002 第 11.8 节的有关规定。

8.4 剪力墙

8.4.1 考虑地震作用组合的剪力墙的受剪截面应符合下列规定：
当剪跨比 $\lambda > 2.5$ 时

$$V_w \leq \frac{1}{\gamma_{RE}} (0.17 f_c b h_0) \quad (8.4.1-1)$$

当剪跨比 $\lambda \leq 2.5$ 时

$$V_w \leq \frac{1}{\gamma_{RE}} (0.13 f_c b h_0) \quad (8.4.1-2)$$

式中 V_w ——剪力墙的剪力设计值，应按国家标准《混凝土结构设计规范》GB 50010 - 2002 第 11.7.3 条的规定计算。

8.4.2 考虑地震作用组合的剪力墙在偏心受压时的斜截面抗震受剪承载力，应符合下列规定：

$$V_w \leq \frac{1}{\gamma_{RE}} \left[\frac{1}{\lambda - 0.5} \left(0.34 f_t b h_0 + 0.09 N \frac{A_w}{A} \right) + 0.8 f_{yv} \frac{A_{sv}}{s} h_0 \right] \quad (8.4.2)$$

式中 N ——考虑地震作用组合的剪力墙轴向压力设计值中的较小值；当 $N > 0.2 f_c b h$ 时，取 $N = 0.2 f_c b h$ ；

λ ——计算截面处的剪跨比： $\lambda = M / (V h_0)$ ；当 $\lambda < 1.5$ 时，取 $\lambda = 1.5$ ，当 $\lambda > 2.2$ 时，取 $\lambda = 2.2$ ；此处，

M 为与剪力设计值 V 对应的弯矩设计值；当计算截面与墙底之间的距离小于 $h_0/2$ 时， λ 应按距墙底 $h_0/2$ 处的弯矩设计值与剪力设计值计算。

8.4.3 剪力墙在偏心受拉时的斜截面抗震受剪承载力，应符合下列规定：

$$V_w \leq \frac{1}{\gamma_{RE}} \left[\frac{1}{\lambda - 0.5} \left(0.34 f_t b h_0 - 0.09 N \frac{A_w}{A} \right) + 0.8 f_{yv} \frac{A_{sv}}{s} h_0 \right] \quad (8.4.3)$$

当公式 (8.4.3) 右边方括号内的计算值小于 $0.8 f_{yv} \frac{A_{sv}}{s} h_0$ 时，取等于 $0.8 f_{yv} \frac{A_{sv}}{s} h_0$ 。

式中 N ——考虑地震作用组合的剪力墙轴向拉力设计值中的较大值；

λ ——计算截面处的剪跨比，按本规程第 8.4.2 条取用。

8.4.4 剪力墙洞口连梁的承载力应符合下列规定：

1 连梁的正截面抗震受弯承载力应按本规程第 5 章的规定计算，但公式右边应除以相应的承载力抗震调整系数 γ_{RE} 。

2 连梁的受剪截面应符合下列规定：

跨高比 $l_n/h > 2.5$ 时

$$V_{wb} \leq \frac{1}{\gamma_{RE}} (0.17 f_c b h_0) \quad (8.4.4-1)$$

跨高比 $l_n/h \leq 2.5$ 时

$$V_{wb} \leq \frac{1}{\gamma_{RE}} (0.13 f_c b h_0) \quad (8.4.4-2)$$

3 连梁的斜截面抗震受剪承载力应符合下列规定：

跨高比 $l_n/h > 2.5$ 时

$$V_{wb} \leq \frac{1}{\gamma_{RE}} \left(0.36 f_t b h_0 + f_{yv} \frac{A_{sv}}{s} h_0 \right) \quad (8.4.4-3)$$

跨高比 $l_n/h \leq 2.5$ 时

$$V_{wb} \leq \frac{1}{\gamma_{RE}} \left(0.32 f_t b h_0 + 0.9 f_{yv} \frac{A_{sv}}{s} h_0 \right) \quad (8.4.4-4)$$

式中 l_n ——连梁的净跨；

V_{wb} ——连梁的剪力设计值，应按国家标准《混凝土结构设计规范》GB 50010 - 2002 第 11.3.2 条对框架梁的规定计算。

4 对一、二级抗震等级各类结构中的剪力墙连梁当跨高比 $l_n/h \leq 2.0$ 且连梁截面宽度不小于 200mm 时，除普通箍筋外，宜另设斜向交叉构造钢筋。

5 对一、二级抗震等级筒体结构内筒及核心筒连梁，当其跨高比不大于 2 且截面宽度不小于 400mm 时，宜采用斜向交叉暗柱配筋，全部剪力由暗柱纵向钢筋承担，并按框架梁构造要求设置箍筋。

8.4.5 剪力墙端部设置的约束边缘构件的构造措施应符合国家标准《混凝土结构设计规范》GB 50010 - 2002 第 11.7.15 条的规定。当轻骨料混凝土强度为 LC55、LC60 时，一、二级抗震等级的剪力墙约束边缘构件配箍特征值 λ_v 应按该规范表 11.7.15 所列数据增加 0.02。

9 施工及验收

9.1 一般规定

9.1.1 轻骨料混凝土结构的施工，除应符合本章规定外，尚应符合国家现行标准《轻骨料混凝土技术规程》JGJ 51 等的有关规定。

轻骨料混凝土结构混凝土分项工程、子分部工程的验收，除应符合本章规定外，尚应符合现行国家标准《混凝土结构工程施工质量验收规范》GB 50204 的有关规定。

9.1.2 轻骨料进场时，应提供出厂检验报告和最近一次的型式检验报告，并按现行国家标准《轻集料及其试验方法》GB/T 17431 的要求进行复验。

9.1.3 轻骨料进场时，应按品种、种类、密度等级和质量等级分批检验。陶粒每 200m^3 为一批，不足 200m^3 时也作为一批；自燃煤矸石和火山渣每 100m^3 为一批，不足 100m^3 时也作为一批。检验项目应包括颗粒级配、堆积密度、筒压强度和吸水率。对自燃煤矸石，尚应检验其烧失量和三氧化硫含量。

9.1.4 轻骨料的运输和堆放应符合下列要求：

1 轻骨料应按不同品种分批运输和堆放；

2 轻粗骨料运输和堆放时应保持颗粒混合均匀，减少离析。采用自然级配时，堆放高度不宜超过 2m ，并应防止有害物质混入；

3 轻砂在堆放和运输时，宜采取防雨措施，并应防止风刮飞扬。

9.1.5 轻粗骨料在使用前的预湿处理应符合下列要求：

1 对泵送施工，应充分预湿；对非泵送施工，可根据工程情况确定预湿程度；

2 对吸水率不大于 5% 的轻骨料，当有可靠经验时，可不进行预湿；

3 当气温低于 5℃ 时，不宜进行预湿；

4 拌制轻骨料混凝土之前，预湿的轻骨料宜采取表面覆盖、充分沥水等措施。

9.1.6 对后张法预应力轻骨料混凝土大型结构构件，在预应力张拉前，宜根据实测的自然状态下轻骨料混凝土表观密度、抗压强度和弹性模量验算、调整张拉控制应力。

9.2 施工控制

9.2.1 结构用砂轻混凝土配合比设计宜采用绝对体积法，也可采用松散体积法；全轻混凝土配合比设计宜采用松散体积法。

9.2.2 轻骨料混凝土的生产单位应自检轻粗骨料的堆积密度、表观密度及轻骨料混凝土湿表观密度，自检应符合下列规定：

1 轻骨料进场时，堆积密度每 30m³、表观密度每 100m³ 检查一次；

2 在批量拌制轻骨料混凝土前，检查轻骨料在面干状态下的表观密度；

3 轻骨料混凝土拌制过程中，混凝土湿表观密度每 40m³ 检查一次。若实测湿表观密度超过目标值 ±50kg/m³ 时，应查找原因并作调整；

4 雨天施工或发现拌合物稠度反常时，应进行检查。

9.2.3 泵送轻骨料混凝土宜采用砂轻混凝土，并宜掺加粉煤灰等矿物掺合料。胶凝材料总量不宜少于 350kg/m³。

9.2.4 轻骨料混凝土拌合物必须采用强制式搅拌机搅拌。

9.2.5 拌合物在运输中应采取措施减少坍落度损失和防止离析。若发生明显的坍落度损失时，可在卸料前掺入适量减水剂进行二次拌合，但不得二次加水；若发生明显离析时，可在卸料前掺入适量增黏剂进行二次拌合。

当用搅拌运输车运送轻骨料混凝土拌合物时，在卸料前滚筒

应高速旋转，时间宜大于 10s。

9.2.6 拌合物从搅拌机卸料起到浇入模内止的延续时间不宜超过 45min。

9.2.7 泵送轻骨料混凝土拌合物入泵时的坍落度值应根据泵送的高度、轻骨料的吸水特性和表面特性选用，宜控制在 150～200mm 的范围内。

泵送轻骨料混凝土在实际泵送前应进行试泵，在泵送施工时应采取措施降低泵送阻力。

9.2.8 轻骨料混凝土拌合物浇筑时倾落的自由高度不应超过 1.5m。当倾落高度大于 1.5m 时，应加串筒、斜槽、溜管等辅助工具。

9.2.9 轻骨料混凝土拌合物宜采用机械振捣成型。对流动性大、能满足强度要求的塑性拌合物，可采用插捣成型；当有充分试验依据时，可采用免振捣自密实轻骨料混凝土；用干硬性轻骨料混凝土拌合物浇筑构件时，应采用振动台或表面加压成型。轻骨料混凝土宜以轻骨料略有上浮作为振捣密实的标志。

9.2.10 当柱的轻骨料混凝土强度等级高于梁、板，或柱和梁、板分别采用普通混凝土和轻骨料混凝土时，混凝土的接缝应设置在梁、板中，接缝至柱边的距离不应小于梁、板高度。

9.2.11 当预湿轻骨料含水率不低于其 24h 吸水率时，混凝土应在受冻前停止浇筑，或采取防冻措施。

9.2.12 轻骨料混凝土浇筑成型后应及时覆盖和保湿养护。

9.3 质量验收

9.3.1 轻骨料混凝土的强度等级必须符合设计要求。用于检查结构构件轻骨料混凝土强度的试件，应在混凝土的浇筑地点随机抽取。取样与试件留置应符合下列规定：

1 每拌制 100 盘且不超过 100m³ 的同配合比的轻骨料混凝土，取样不得少于一次；

2 每工作班拌制的同一配合比的混凝土不足 100 盘时，取

样不得少于一次；

3 当一次连续浇筑超过 1000m^3 时，同一配合比的轻骨料混凝土每 200m^3 取样不得少于一次；

4 每一楼层、同一配合比的轻骨料混凝土，取样不得少于一次；

5 每次取样应至少留置一组标准养护试件，同条件养护试件的留置组数应根据实际需要确定。

9.3.2 当设计提出耐久性要求时，应对轻骨料混凝土的耐久性进行检验。具体检验项目和试件的数量可由设计、施工和监理单位商定。

本规程用词说明

1 为便于在执行本规程条文时区别对待，对要求严格程度不同的用词说明如下：

1) 表示很严格，非这样做不可的：

正面词采用“必须”，反面词采用“严禁”；

2) 表示严格，在正常情况下均应这样做的：

正面词采用“应”，反面词采用“不应”或“不得”；

3) 表示允许稍有选择，在条件许可时首先应这样做的：

正面词采用“宜”，反面词采用“不宜”；

表示有选择，在一定条件下可以这样做的，采用“可”。

2 条文中指明应按其他有关标准执行的写法为：

“应符合……的规定”或“应按……执行”。

统一书号：15112 · 14307
定 价： 17.00 元